

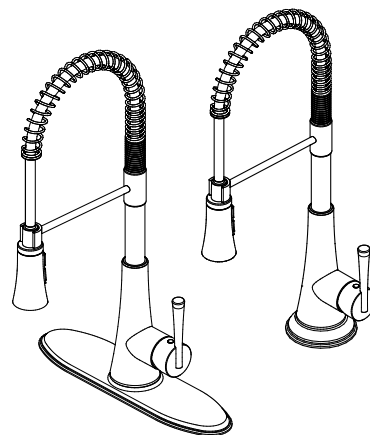
Pfister®

LG529-MC

Single Control Kitchen Faucet

Grifo Monomando Para La Cocina

Robinet de Cuisine à Contrôle Simple



English

Pfister™ Lifetime Mechanical & Pfinish Warranty Covers Pfinish & Pfunction for as Long as You Own Your Home (Commercial Applications Limit the Duration of the Warranties Provided Below) Pfister™ provides the following Warranties for its products. Proof of Purchase may be required in order to obtain any of the benefits set forth below.

Limited Warranties: Pfister™ warrants that for as long as the original purchaser owns the home in which the Pfister™ product (the "Product") is originally installed, the Product will be free of all defects in material and workmanship that would impair the intended and proper use of the Product. If the Product is installed in a commercial application, the above mechanical warranty shall be limited for a period of ten (10) years from the date of purchase of the Product.

Pfister™ warrants against deterioration of the Product's finish for as long as the original purchaser owns the home in which the Product is originally installed. If the Product is installed in a commercial application, the above finish warranty for Products that do not contain the Pforever finish shall be limited to a period of ten (10) years from the date of purchase.

Exclusive Remedy: In the event of any defect in the Product that breaches the foregoing warranties, Pfister™, at its option, will repair or replace the defective part of the Product. Repair or replacement of the Product is the exclusive remedy.

For any remedy under this warranty, Pfister™ is to be notified describing the problem. In order to notify Pfister™ and receive assistance or service under this warranty, the original purchaser may: (1) call 1-800-Pfaucet (1-800-732-8238) for a consumer service representative who can assist you, or (2) write consumer service department c/o Pfister™ Inc., 19701 DaVinci, Lake Forest, CA 92610, and include a description of the problem, model number, your name, address, phone number and approximate date of purchase, or (3) email Pfister™'s customer service department by going to www.PricePfister.com, or (4) notify the location or distributor from which the Product was purchased. In any case, you may be required to return the Product to Pfister™ for inspection and proof of purchase may be required.

Limitations and Exclusions:

Pfister™ WILL NOT BE LIABLE FOR ANY OTHER DAMAGES OR LOSSES, INCLUDING, BUT NOT LIMITED TO, INCIDENTAL AND/OR CONSEQUENTIAL DAMAGES, REGARDLESS OF THE LEGAL THEORY ASSERTED, INCLUDING ANY CLAIM OR BREACH OF WARRANTY HEREUNDER OR ANY OTHER CAUSE, AND WHETHER ARISING IN CONTRACT OR IN TORT (including negligence and strict liability).

Pfister™ has the right to discontinue or modify any product at any time. Some states do not allow limitations or exclusions of incidental or consequential damages, so the above limitations or exclusions may not apply to you. This warranty gives you specific legal rights, and you may also have other rights which vary from state to state.

The above warranties do not cover damage resulting from improper maintenance, repair, cleaning or installation, misuse, abuse, alterations, accidents or acts of God.

Español

Pfister™ Garantía Mecánica y sobre el Acabado Limitada de por Vida Cubre las funciones y el acabado por el tiempo en que usted sea propietario de su casa (Las Aplicaciones Comerciales Limitan la Duración de las Garantías)

Pfister™ suministra las siguientes Garantías para sus productos. Es posible que se requiera la presentación de una Prueba de compra para obtener cualquiera de los beneficios indicados a continuación.

Garantías Limitadas: Pfister™ garantiza que por el tiempo en que el comprador original sea propietario de la casa en la que se hubiese instalado inicialmente el producto Pfister™ (el "Producto"), este Producto estará libre de todo defecto en material y mano de obra que pueda afectar el uso proyectado y correcto del Producto. Si el Producto se instala en una aplicación comercial, la garantía mecánica que antecede estará limitada a un período de diez (10) años a partir de la fecha de compra del Producto.

Pfister™ garantiza el acabado del Producto contra deterioro por el tiempo en que el comprador original sea propietario de la casa en la que hubiese instalado inicialmente el Producto. Si el Producto se instala en una aplicación comercial, la garantía sobre el acabado que precede para Productos que no contengan el acabado "Pforever" estará limitada a un período de diez (10) años a partir de la fecha de compra.

Recurso exclusivo: En el caso de que haya un defecto en el Producto que viole las garantías que preceden, Pfister™, a su opción, reparará o reemplazará la pieza defectuosa del Producto. La reparación o el reemplazo del Producto es el recurso exclusivo.

Para todo recurso con respecto a esta garantía, Pfister™ deberá ser notificado, con una descripción del problema. Para notificar a Pfister™ y recibir ayuda o servicio bajo esta garantía, el comprador original puede: (1) llamar al 1-800-Pfaucet (1-800-732-8238) para hablar con un representante de servicio al cliente que lo pueda ayudar, o (2) escribir al departamento de servicio al consumidor, c/o Pfister™ Inc., 19701 DaVinci, Lake Forest, CA 92610 U.S.A., e incluir una descripción del problema, el número del modelo, su nombre, dirección, número de teléfono y fecha aproximada de compra, o (3) enviar un e-mail al departamento de servicio al consumidor de Pfister™ entrando en la página web www.PricePfister.com, o (4) avisarle al lugar o al distribuidor en donde se compró el Producto. En cualesquiera de los casos, podría pedirle devolver el Producto a Pfister™ para su inspección y es posible que se requiera la presentación de una prueba de compra.

Limitaciones y Exclusiones:

Pfister™ NO SE HARÁ RESPONSABLE DE NINGÚN OTRO DAÑO O PERJUICIO, INCLUYENDO, PERO SIN ESTAR LIMITADO A DAÑOS INCIDENTALES Y/O CONSECUENTES, SIN IMPORTAR LA TEORÍA LEGAL A LA QUE SE ALEGUE, INCLUYENDO TODO RECLAMO O VIOLACIÓN DE LA GARANTÍA PRESENTE O CUALQUIER OTRA CAUSA, Y YA SEAN COMO RESULTADO DE LA LEY CONTRACTUAL O LA DE ANTECEDENTES (incluyendo negligencia y responsabilidad estricta).

Pfister™ tiene el derecho de discontinuar o modificar cualquier producto en cualquier momento. Algunos estados no permiten limitaciones o exclusiones de daños incidentales o consecuentes, de manera que es posible que las limitaciones o exclusiones que preceden no correspondan en su caso. Esta garantía le otorga derechos legales específicos y es posible que usted también tenga otros derechos que difieren entre un estado y otro.

Las garantías que preceden no cubren daños y perjuicios ocasionados como resultado de mantenimiento, reparaciones, limpieza o instalación inadecuados, mal uso, abuso, alteraciones, accidentes o causas de fuerza mayor.

Français

Pfister™ Une garantie limitée à vie pour ce qui est de l'aspect mécanique et de la finition, tant et aussi longtemps que vous serez propriétaire de votre domicile. (Garantie limitée en cas d'utilisation commerciale- voir ci-dessous)

Veillez noter qu'une preuve d'achat peut être requise en cas de recours au titre de la garantie.

Garantie limitée : Tant et aussi longtemps que l'acheteur sera propriétaire du domicile dans lequel le produit Pfister™ a été installé, nous lui garantissons que ce dernier sera exempt de tout défaut de matériau ou vice de fabrication pouvant entraver l'utilisation correcte tel que prévu. Dans le cas des produits d'utilisation commerciale, la garantie exprimée cidessus est restreinte à une période de dix (10) ans.

Par ailleurs, tant et aussi longtemps que l'acheteur sera propriétaire du domicile dans lequel le produit Pfister™ a été installé, nous lui garantissons un article dont la finition ne pourra se détériorer. Dans le cas des produits d'utilisation commerciale qui ne comportent pas la finition "Pforever", la garantie est restreinte à une période de dix (10) ans.

Recours exclusif : En cas de défaut du produit relevant de la garantie, le fabricant pourra, à sa discrétion, réparer ou remplacer la partie défectueuse. Cette mesure constitue un recours exclusif. Pour tout recours au titre de la garantie, les clients doivent communiquer avec le fabricant pour lui faire part du problème. L'acheteur d'origine peut : (1) composer le 1-800 732-8238 pour parler à un représentant qui l'assistera; (2) écrire au service à la clientèle : Pfister™ Inc., 19701 DaVinci, Lake Forest, CA 92610 U.S.A., et fournir une explication du problème, en précisant le numéro de modèle, son nom, son adresse et son numéro de téléphone, ainsi que la date d'achat approximative; (3) communiquer par courrier électronique avec le service à la clientèle en utilisant le site www.PricePfister.com, ou (4) aviser le détaillant qui a vendu le produit. On peut être obligé de retourner le produit au fabricant, et une preuve d'achat peut être exigée.

Limitations et exclusions :

Pfister™ NE SERA PAS RESPONSABLE DES AUTRES DOMMAGES OU PERTES, Y COMPRIS LES DOMMAGES INDIRECTS, INDÉPENDAMMENT DE TOUTE THÉORIE JURIDIQUE, Y COMPRIS TOUTE RÉCLAMATION SELON LAQUELLE IL Y AURAIT EU RUPTURE DE GARANTIE, QUE CE SOIT PAR RAPPORT À UN CONTRAT OU PAR VOIE DE NÉGLIGENCE (cela comprend la négligence et la responsabilité stricte).

Pfister™ se réserve le droit de discontinuer ou de modifier un produit en tout temps. Certaines provinces ne permettent pas l'exclusion ou la limitation des dommages indirects, de sorte que la limitation exprimée peut ne pas s'appliquer. La présente garantie octroie aux clients certains droits d'ordre juridique, et ceux-ci pourraient en avoir d'autres, selon la province où ils habitent.

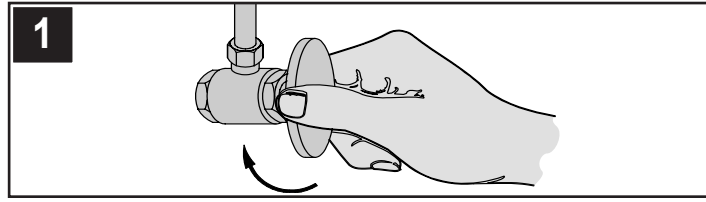
La garantie ne s'applique pas aux dommages résultant d'un entretien, d'un nettoyage ou d'une installation fautivement effectués, ou encore d'usages fautifs, d'abus, de modifications, d'accidents ou de catastrophes naturelles.

Thank you for purchasing this Pfister product. All Pfister products are carefully engineered, and factory tested to provide long trouble-free use under normal conditions. This product is easy to install using basic tools and our easy to follow illustrated instructions. If you have any questions regarding this product, call 1-800-340-7608.

BEFORE PROCEEDING

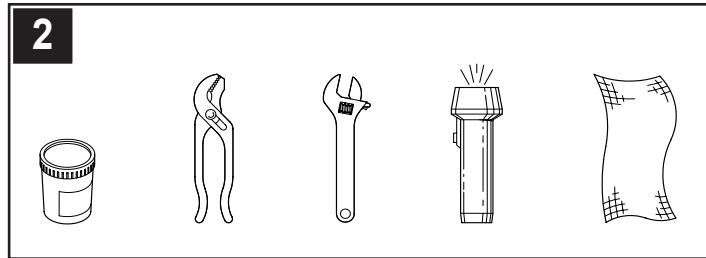
⚠️ WARNING Read all the instructions completely before proceeding. Pfister recommends calling a professional if you are uncertain about installing this product! This product should be installed in accordance with all local and state plumbing and building codes.

ENGLISH



1 SHUT OFF WATER SUPPLY

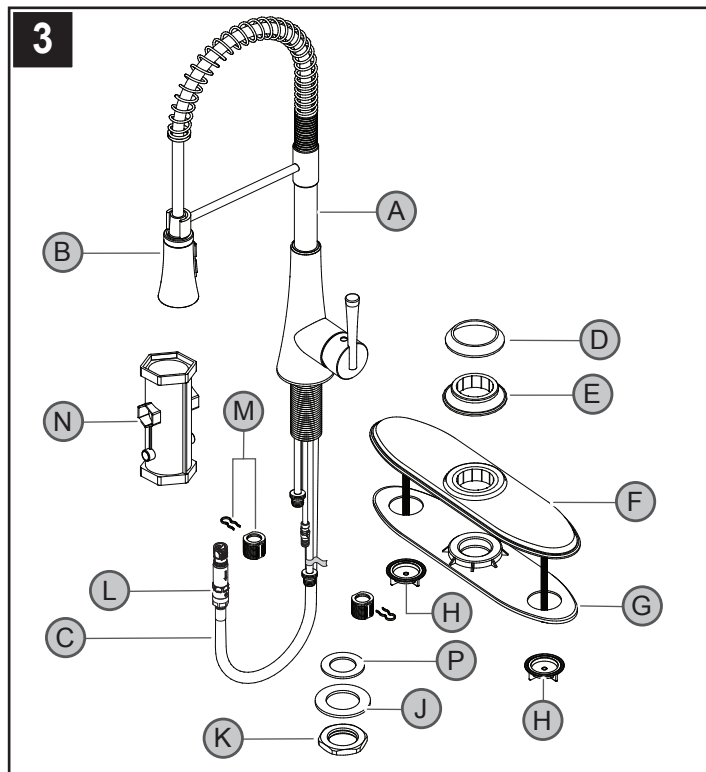
Locate water supply inlets and shut off the water supply valves. These are usually found under the sink or near the water meter. If you are replacing an existing faucet, remove the old faucet from the sink and clean the sink surface thoroughly.



2 TOOLS RECOMMENDED

- Plumber's Putty
- Pliers
- Flashlight
- Cloth
- Adjustable Wrench

Installation may require new supply lines and/or shut-off valves or other additional tools.



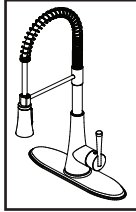
3 CHECKING THE CONTENTS OF THE BOX

Upon opening the box, check to ensure that all of the following items are included:

- | | | |
|---------------------|-------------------------|-------------------------|
| A Faucet Body | B Spray Head (Detached) | C Hose |
| D Mounting Ring | E Putty Ring | F Deckplate |
| G Putty Plate | H Wing Nuts (2x) | J Metal Washer |
| K Locknut | L Quick Connector | M Inlet Connectors (2X) |
| N Installation Tool | P Spout Washer | |

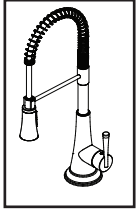
If any of these items are missing, please contact Pfister™ Consumer Services at 1-800-340-7608 or visit www.international.pfisterfaucets.com.

4 These instructions cover two different installation procedures.



**Option 1:
3 Hole With Deckplate
Installation**

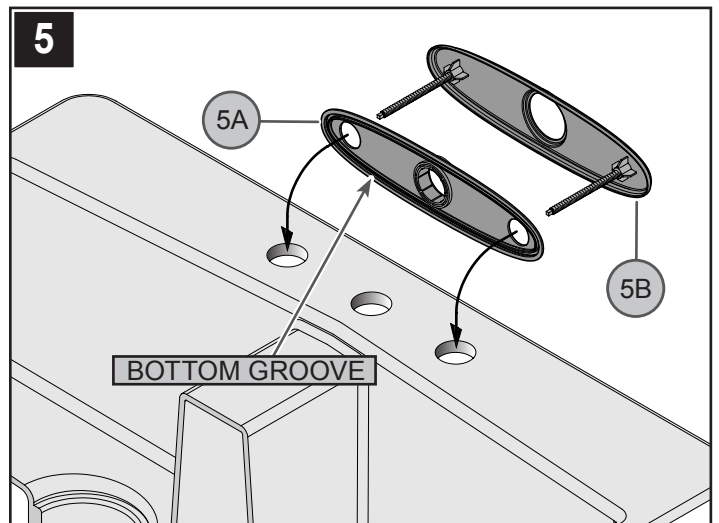
Go To Step 5



**Option 2:
1 Hole With Single Post
Installation**

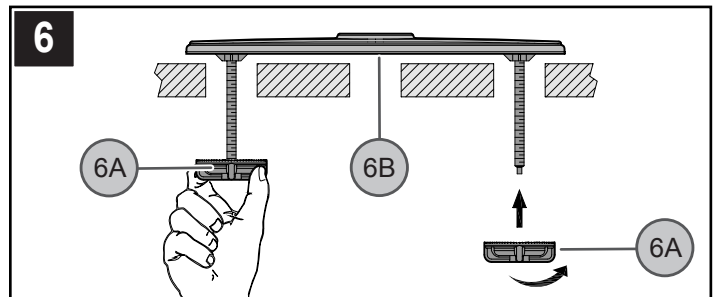
Go To Step 7

3 HOLE INSTALLATION



5 INSTALLING DECKPLATE

Ensure that Plastic Putty Plate (5A) is pressed on to Deckplate (5B). Place a bead of plumber's putty in the bottom groove along the outer edge of the Putty Plate (5A). Install Deckplate (5B) over the three holes in your sink.

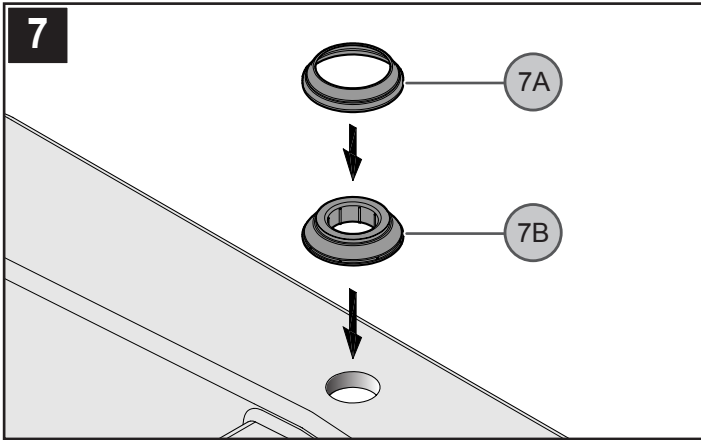


6 SECURING DECKPLATE

From underneath sink, hand tighten Wing Nuts (6A). **NOTE:** do not over-tighten wing nuts. Remove any excess putty from around the outside edge of Putty Plate (6B).

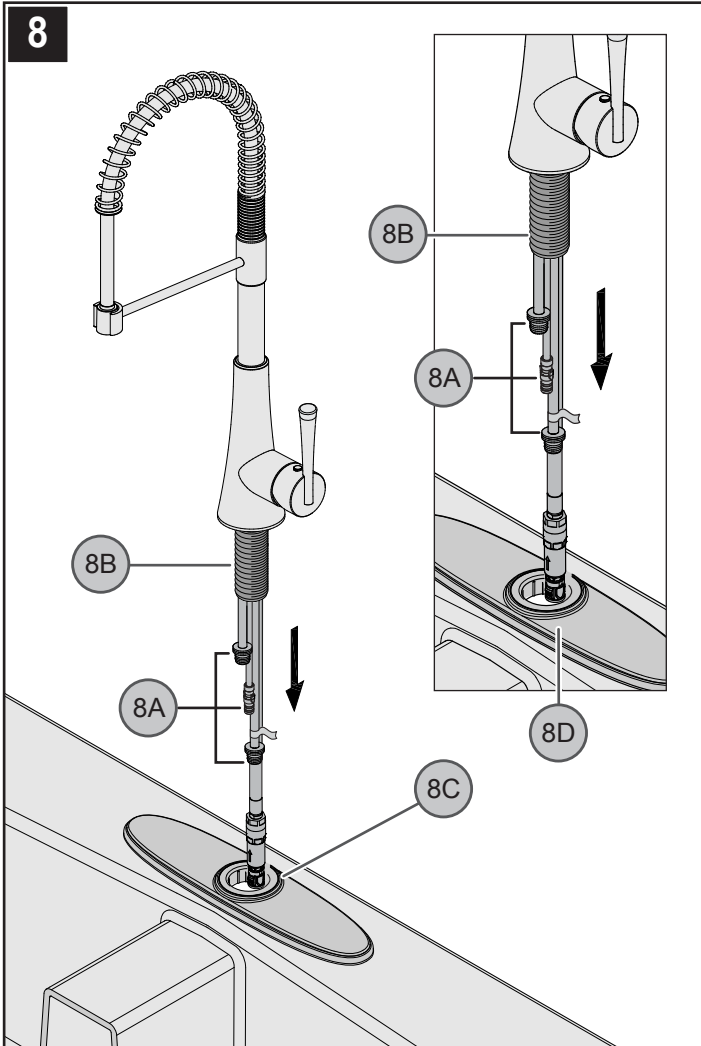


1 HOLE INSTALLATION



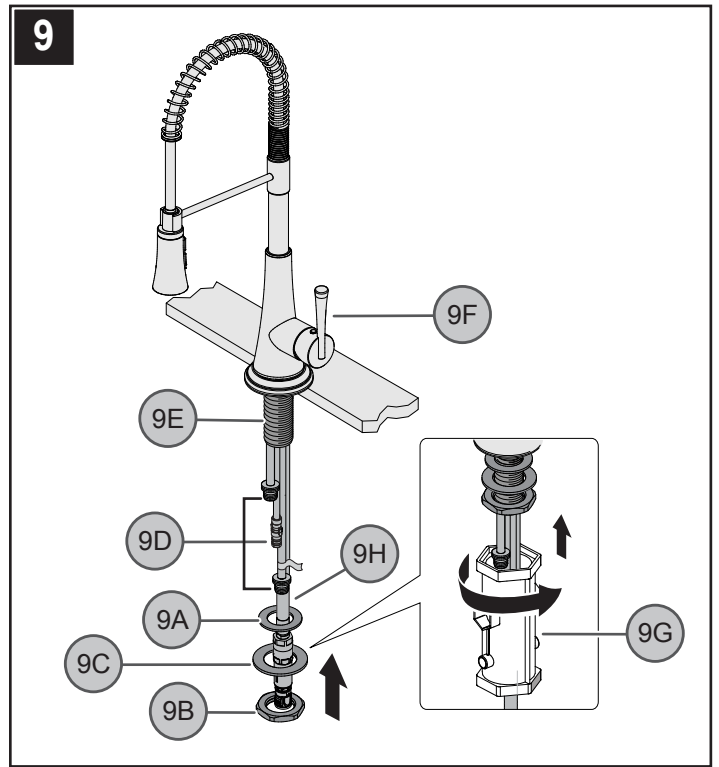
7 INSTALLING MOUNTING RING

Place Mounting Ring (7A) over Putty Ring (7B) and sink hole. Align Mounting Ring (7A) to the center of sink hole. Place a bead of plumber's putty in the bottom groove along the outer edge of Putty Ring (7B).



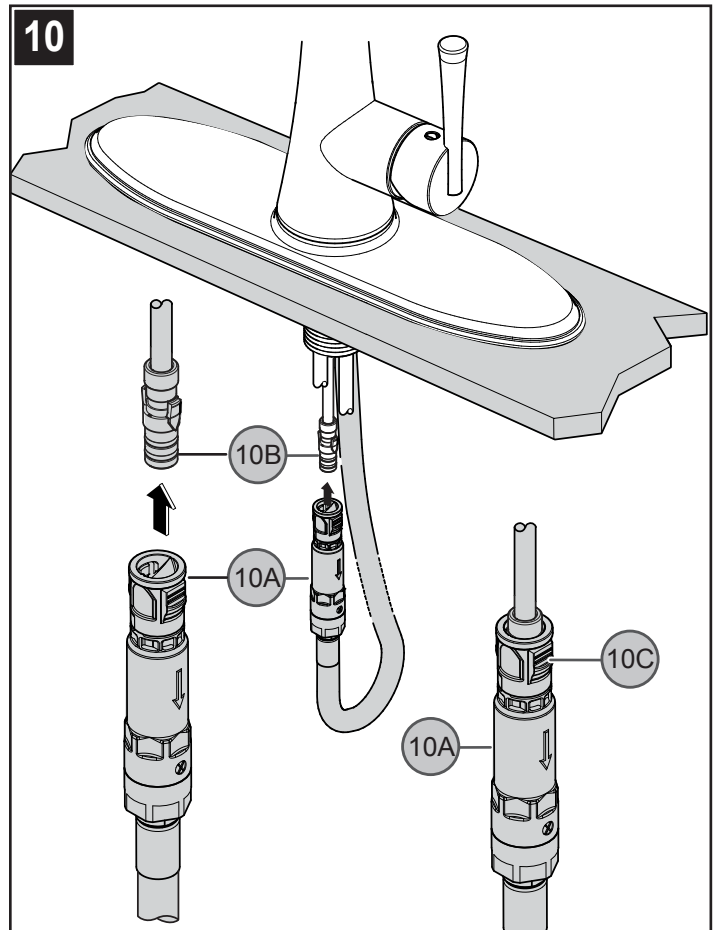
8 BODY INSTALLATION

Insert Faucet Supply Tubes (8A) and Mounting Shank (8B) through the hole in Deckplate (8C) or Mounting Ring (8D).



9 SECURING SPOUT BODY

From underneath sink, place Washers (9A), (9C) and Locknut (9B) over Hose (9H) and Supply Tubes (9D). Thread loosely onto faucet shank (9E). Make sure that Handle (9F) is properly aligned to sink. Tighten faucet firmly to sink, using the provided Installation Tool (9G).



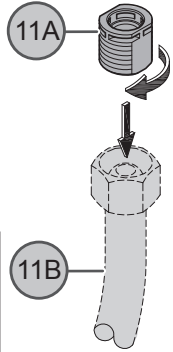
10 HOSE ATTACHMENT

From underneath sink, push Hose Connector (10A) onto receiving Tube (10B). Push up until unable to push any further. To remove Hose, press on the Tabs (10C) and pull Hose Connector (10A) down.

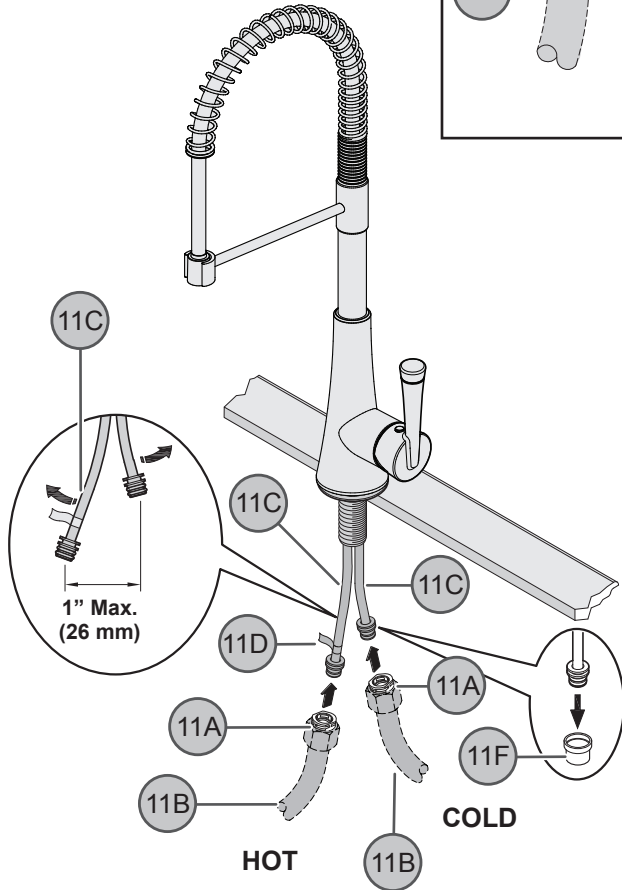
11 Water Supply Lines are not included. Please consult manufacturer and/or its instructions for the correct method of installation of supply lines and fittings.

CAUTION: Incorrect application of supply lines and fittings may result in the failure or leak of the supply lines and fittings.

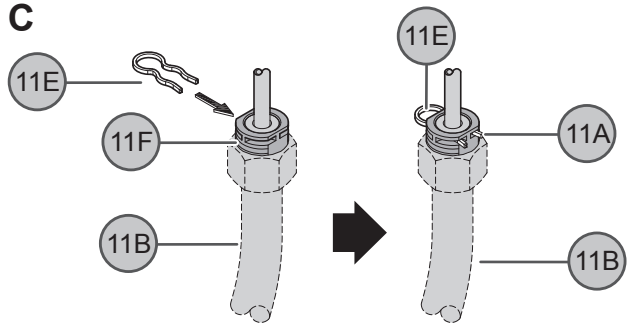
A



B



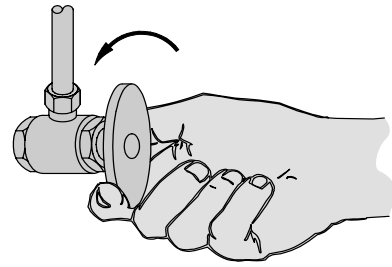
C



11 WATER SUPPLY CONNECTIONS

A. Thread inlet connectors (11A) into Water Supply Lines (11B).
B. Remove Protective Cap (11F). Gently separate HOT and COLD Faucet Inlets (11C), approximately 1 in. (26 mm) apart. Connect Water Supply Lines (11B) onto Faucet Inlets (11C). Hot Water supply goes to hot inlet fitting indicated by red tag (11D).
C. Insert Clip (11E) into Inlet Connector Holes (11F) to secure water supply lines, as shown.
WARNING: Do not twist Faucet Inlets.

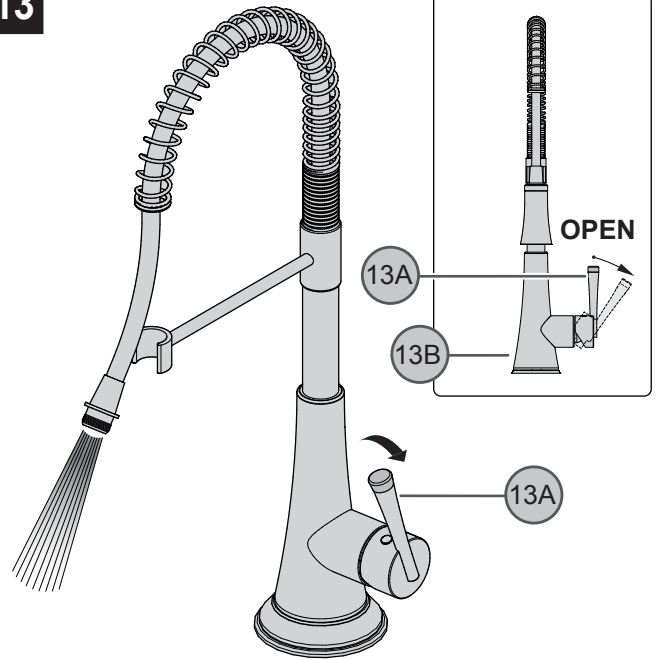
12



12 UNIT START UP

Turn on hot and cold water supplies, and check for leaks above and below the sink

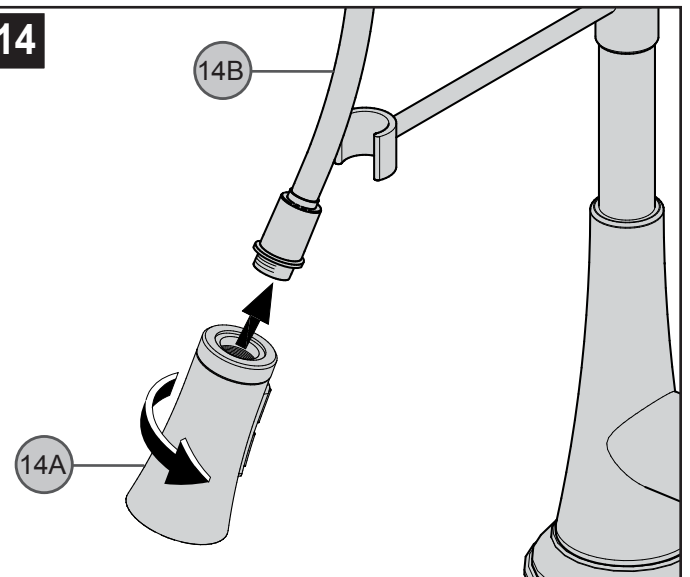
13



13 FLUSHING

By rotating the Lever Handle (13A) away from the Faucet Body (13B), the valve will be activated allowing water to flow. The water flow will increase by continuing to rotate the Lever Handle (13A). Run water for one minute. Repeat in hot and cold positions.

14

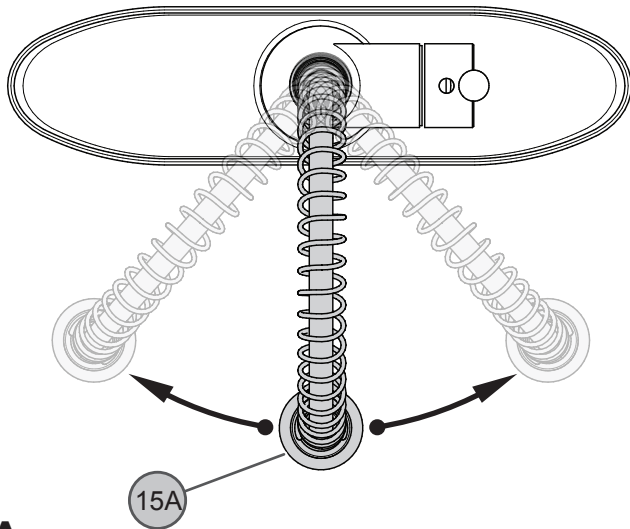


14 ATTACH SPRAY HEAD

Attach Spray Head (14A) to the Hose (14B) by turning Spray Head (14A) clockwise.
Caution: do not over tighten sprya head and hose.

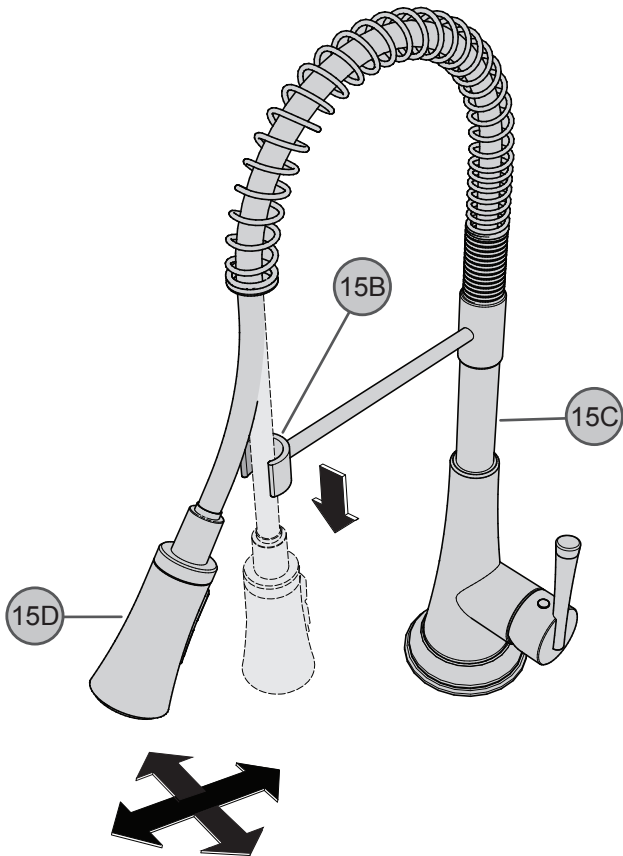
FAUCET FUNCTIONS

15



A

B

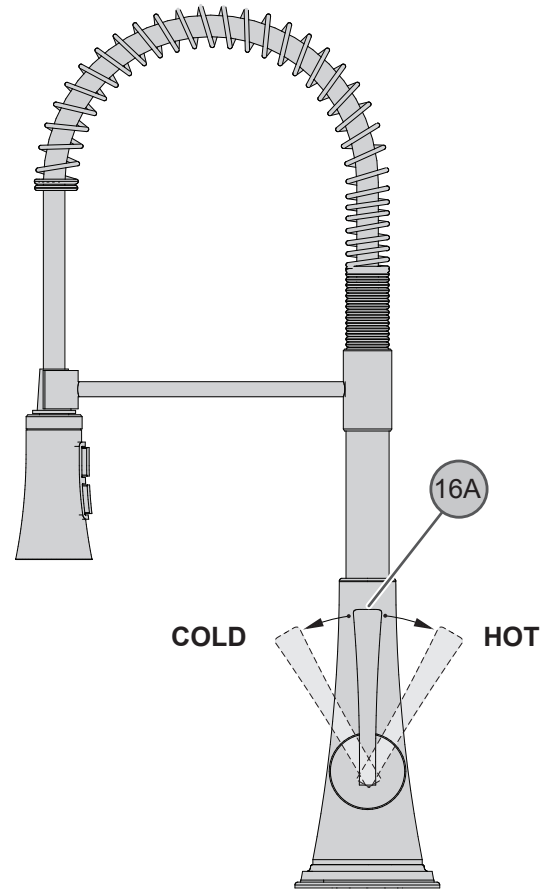


15 SPOUT FUNCTION

A. The spout (15A) can be rotated around the faucet body in any direction.

B. Spray Head (15D) can also be removed from the dock (15B) and swing in any direction around the Faucet Body (15C).

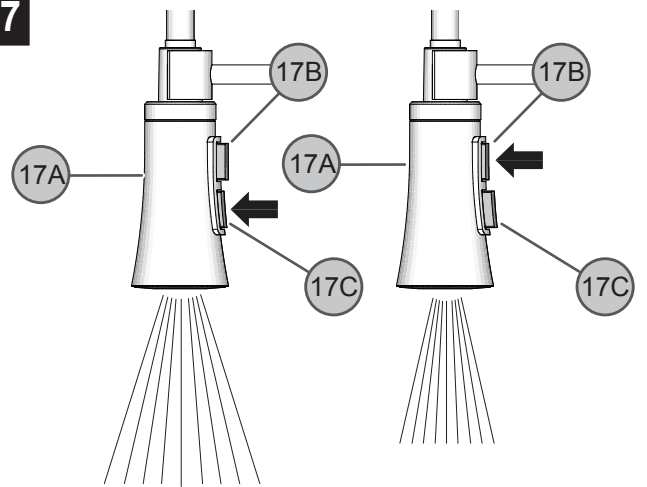
16



16 VALVE FUNCTION

By rotating the Lever Handle (16A) towards you, the water temperature will decrease to cold flow only. By rotating the Lever Handle (16A) away from you, the water temperature will increase to hot flow only.

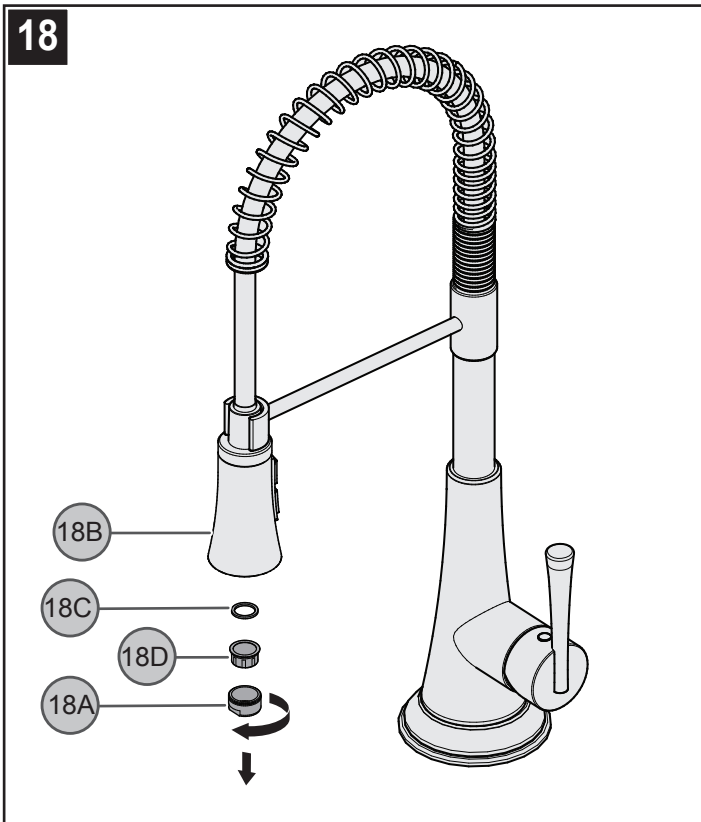
17



17 SPRAY OPERATION

By activating the valve, water will flow in regular stream mode. To activate the spray mode, press Button (17C) located behind Spray Head (17A). By pressing Button (17B), the spray pattern will change between spray and stream while the faucet is in operation. By holding Button (17B), the water flow will pause. The water flow will resume once Button (17B) is released.

18



18 AERATOR CLEANING

Over time, the aerator in your faucet may become clogged with debris. To clean the aerator, unscrew Aerator Housing (18A) from Spray Head (18B). Remove Aerator Seal (18C) and Aerator Cartridge (18D) from Aerator Housing (18A). Clean Aerator Cartridge (18D) and Aerator Housing (18A). Reassemble by reversing steps.

⚠ CAUTION: Maintenance

DISASSEMBLY

1. Replacement parts may be available at the store where you purchased your faucet.
2. When replacement parts are not available, please write or call Pfister™ Consumer Service.
3. **Always turn off water and relieve pressure before working on your faucet.**

⚠ NOTE: Trim Care

Cleaning Instructions:

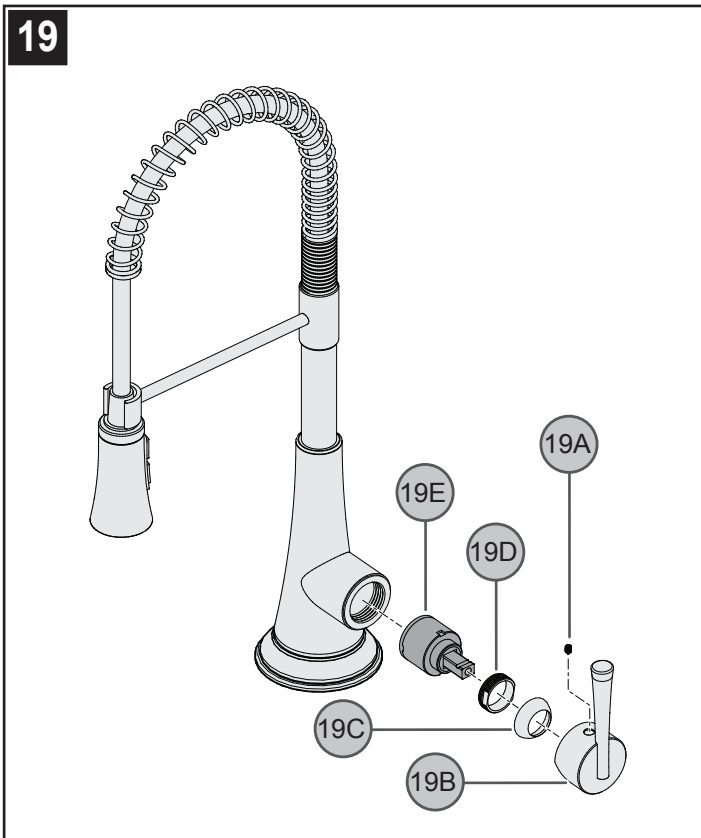
For all Handles and decorative finishes, use only a soft damp cloth to clean and shine. Use of polish, detergents, abrasive cleaners, organic solvents or acid may cause damage.

Use of other than a soft damp cloth will nullify our warranty!

Special Trim:

Trim products which contain Porcelain or other similar substance are not acceptable for public areas or Commercial use. Installation of Said Trim is at Users Risk!

19



19 CARTRIDGE REPLACEMENT

Turn off water supplies and relieve pressure before working on your faucet. Using a 3/32" Hex wrench, loosen Set Screw (19A) and remove Handle (19B). Unscrew Dome Cap (19C) and Retainer Nuts (19D). Remove Cartridge (19E) by pulling it out carefully. Reassemble by reversing steps.



(1-800-340-7608)

For Toll Free Information call (1-800-340-7608) or visit www.international.pfisterfaucets.com

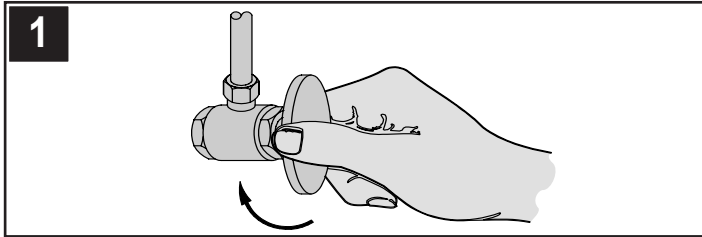
- Installation Support
- Care and Warranty Information

Español:

Gracias por haber comprado este producto Pfister™. Todos los productos Pfister™ están diseñados cuidadosamente y son sometidos a pruebas en la fábrica para ser utilizados sin problemas bajo condiciones normales. Este producto es fácil de instalar con herramientas básicas y nuestras instrucciones ilustradas fáciles de seguir. Si tiene alguna pregunta sobre este producto, llame al 1-800 340-7608.

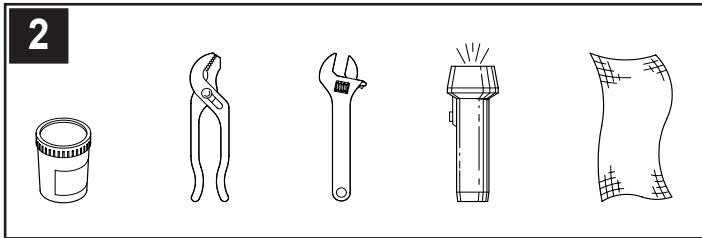
⚠ ANTES DE PROCEDER

Antes de proceder, lea completamente todas las instrucciones. Pfister™ recomienda llamar a un profesional si no se está seguro acerca de cómo instalar este producto. Este producto debe instalarse de acuerdo a los códigos de plomería y de construcción locales y estatales.



1 CIERRE EL SUMINISTRO DE AGUA

Ubique las entradas del suministro de agua y cierre las válvulas de suministro de agua. Generalmente se encuentran debajo del fregadero o cerca del medidor de agua. Si se trata de un reemplazo de grifo, quite el grifo viejo y limpie completamente la superficie del fregadero.

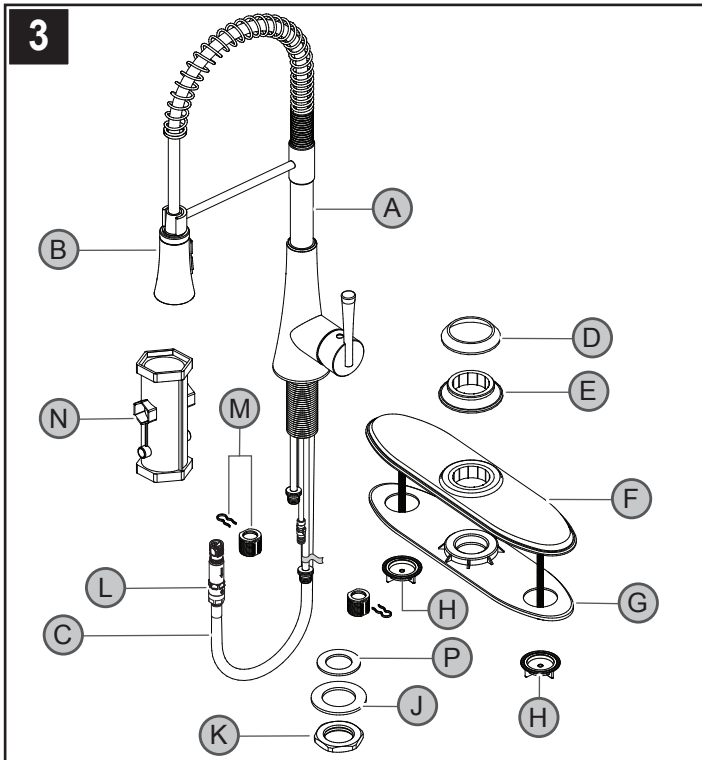


2 HERRAMIENTAS RECOMENDADAS

Después de abrir la caja, verifique que se incluyan todos los artículos siguientes con su grifo:

- Masilla Para Plomería
- Tenezas
- Llave Ajustable
- Linterna De Man
- Paño

Su instalación puede requerir otras herramientas más.

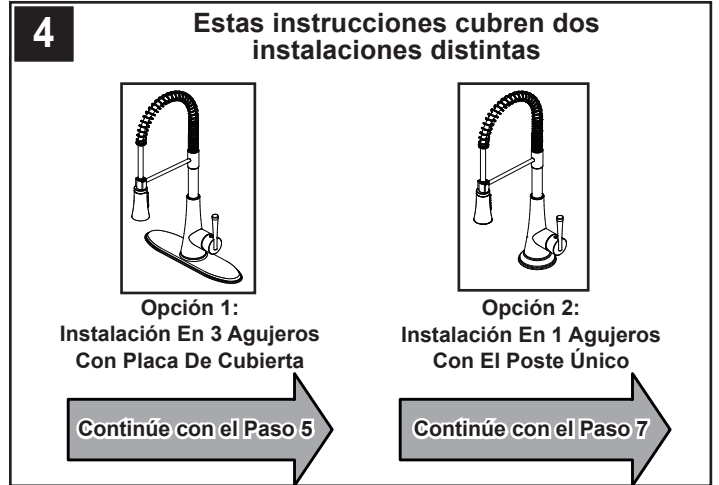


3 VERIFICACIÓN DEL CONTENIDO DE LA CAJA

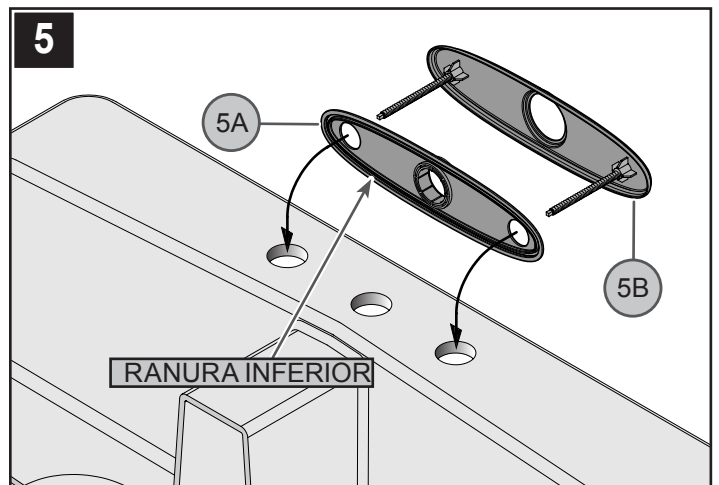
Después de abrir la caja, verifique que se incluyan todos los artículos siguientes con su grifo:

- A** Cuerpo del surtidor
- B** Cabeza de Spray (Separado)
- C** Manguera desmontable
- D** Aro de Montaje
- E** Aro para masilla
- F** Placa de cubierta
- G** Placa para masilla
- H** Tuercas de mariposa (2x)
- J** Arandela de metal
- K** Tuerca de montaje
- L** Conector rápido
- M** Conectores de Entrada (2X)
- N** Instrumento de Instalación
- P** Arandela

Si falta alguno de estos artículos, comuníquese con el departamento de Servicios al Consumidor de Pfister™ al 1-800-340-7608 o bien visite www.international.pfisterfaucets.com.

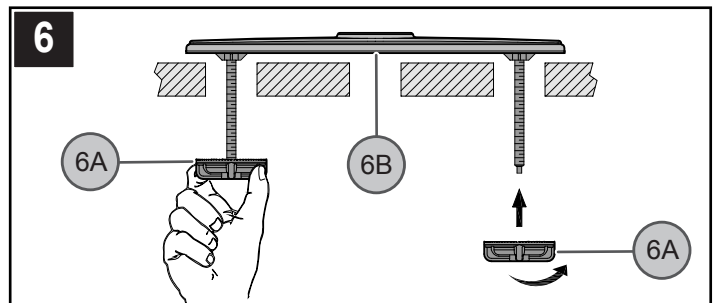


INSTALACIÓN EN 3 AGUJEROS



5 INSTALACIÓN DE LA PLACA DE CUBIERTA

Verifique que la placa de plástico para masilla (5A) esté oprimida sobre la placa de cubierta (5B). Aplique un cordón de masilla de plomería en la ranura a lo largo del borde exterior de la placa para masilla (5A). Instale la placa de cubierta (5B) sobre los tres agujeros en el fregadero.



6 SUJECIÓN DE LA PLACA A LA CUBIERTA

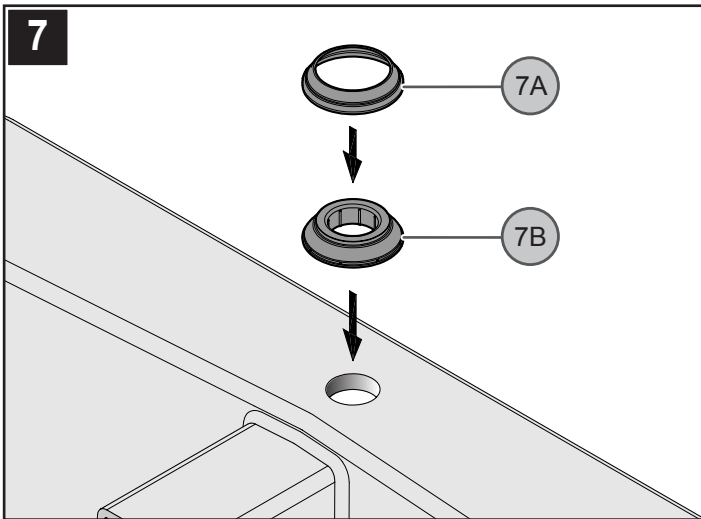
Apriete las tuercas de mariposa (6A) con la mano desde debajo del fregadero. **NOTA:** No apriete demasiado las tuercas de mariposa. Quite el exceso de masilla de alrededor del borde exterior de la placa de cubierta (6B).

PARA INSTALACIÓN EN 3 AGUJEROS

Continúe con el Paso 8

INSTALACIÓN EN UN AGUJERO

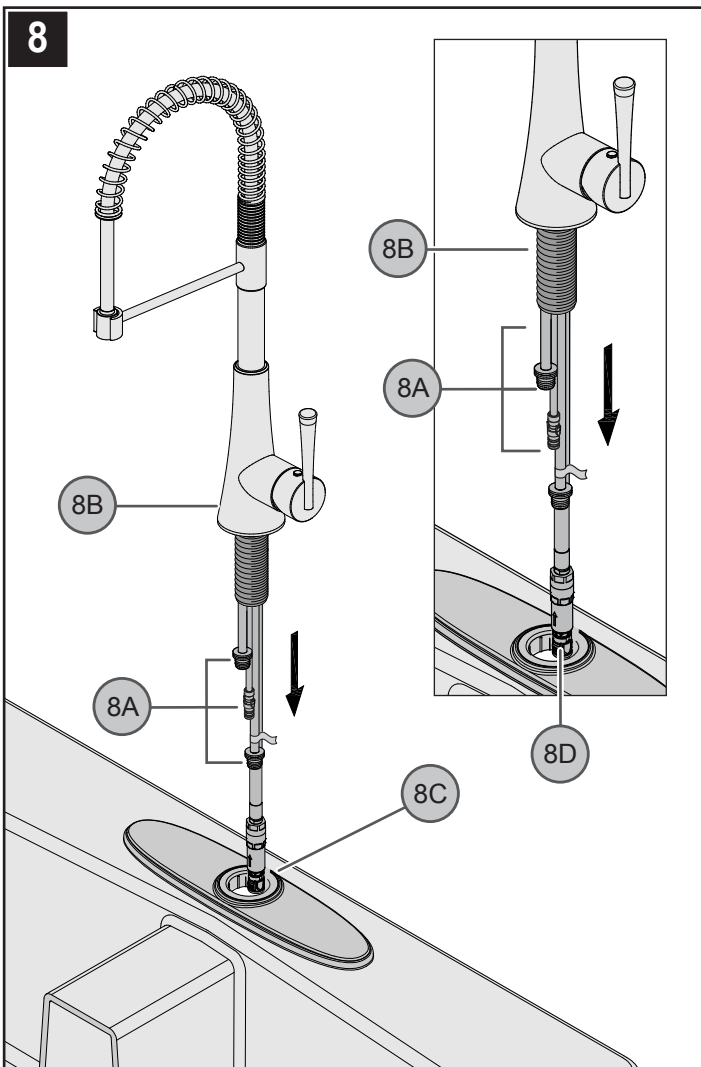
7



7 INSTALACIÓN DEL ANILLO DE MONTAJE

Coloque el anillo de montaje (7A) sobre el aro para masilla (7B) y el agujero del fregadero. Alinee el aro para masilla (7A) al centro de los agujeros del fregadero. Aplique un cordón de masilla de plomería en la ranura a lo largo del borde exterior de la empaquetadura de plástico (7B).

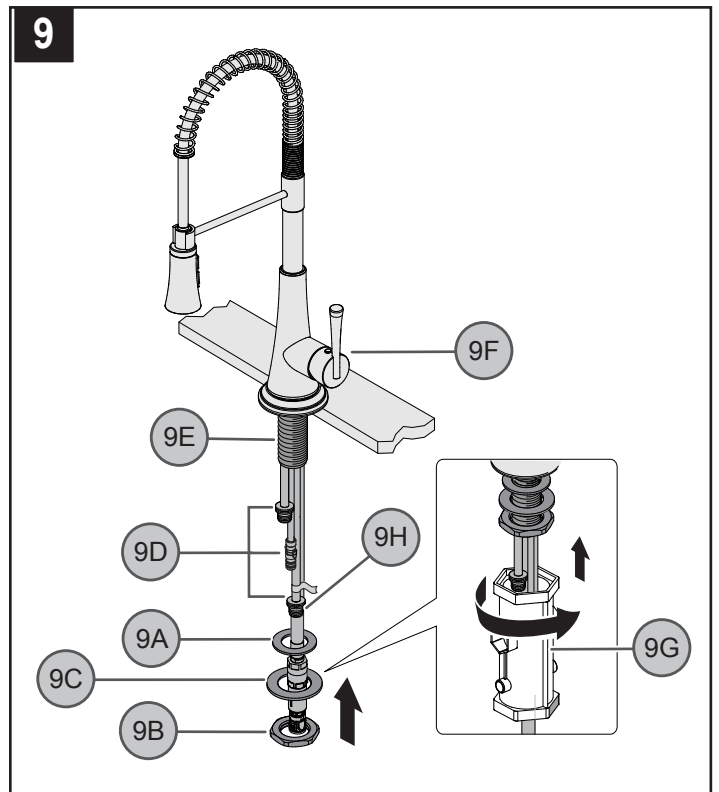
8



8 INSTALACIÓN DEL CUERPO DEL SURTIDOR

Tubos de Suministro de Grifo de Encarte (8A) y Caña que Monta (8B) por el agujero en Deckplate (8C) o Montando Anillo (8D).

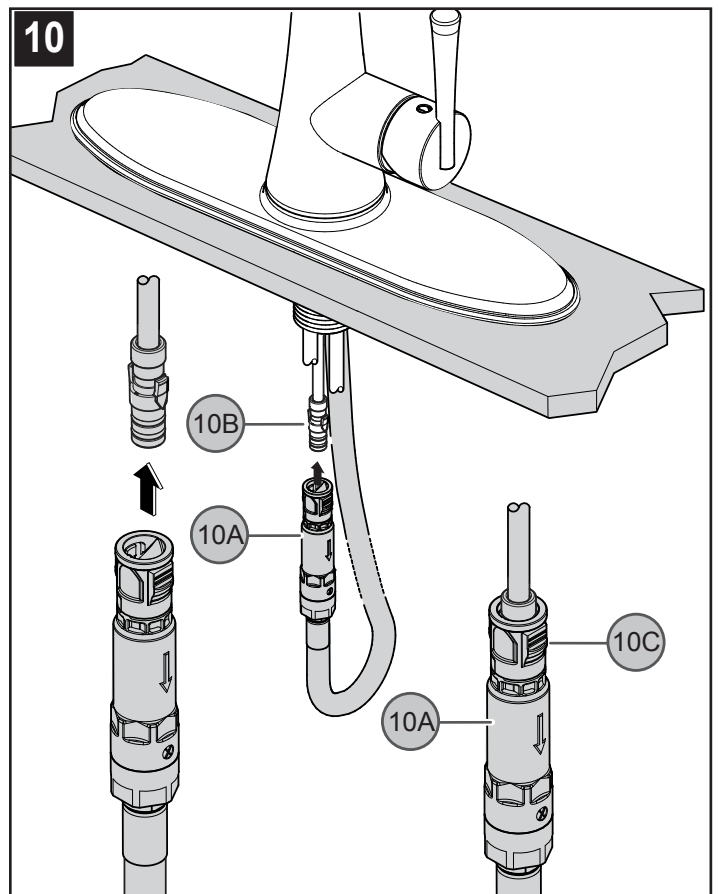
9



9 SUJECIÓN DEL CUERPO DEL SURTIDOR

De abajo fregadero, Arandela de lugar (9A), (9C) y Tuerca de fijación (9B) sobre Manguera (9D) y Tubos de Suministro (9H). Hilo sueltamente en caña de grifo (9E). Asegúrese que el Mango (9F) es correctamente alineado para hundirse. Apriete el grifo firmemente para hundirse, usando el Instrumento de Instalación proporcionado (9G).

10



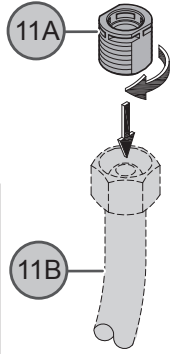
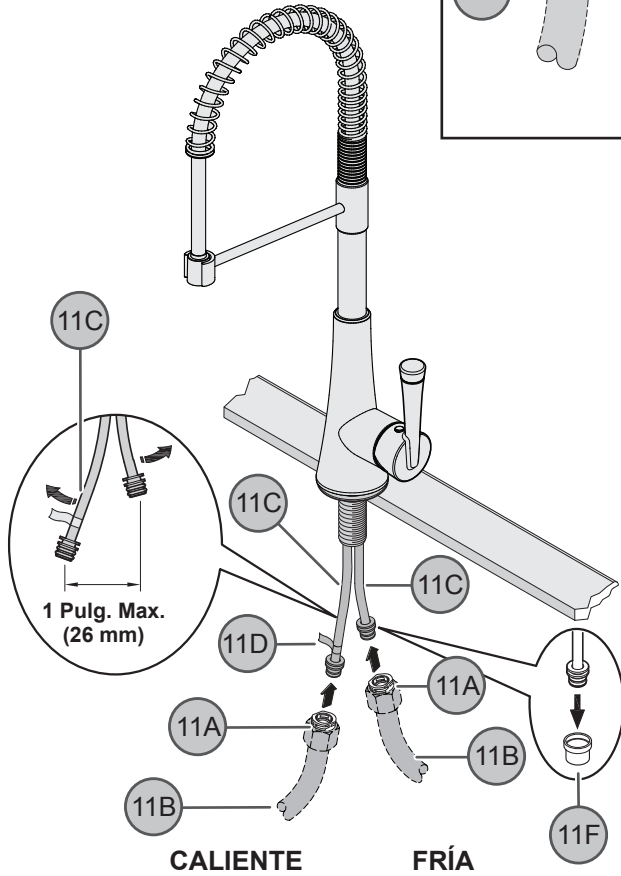
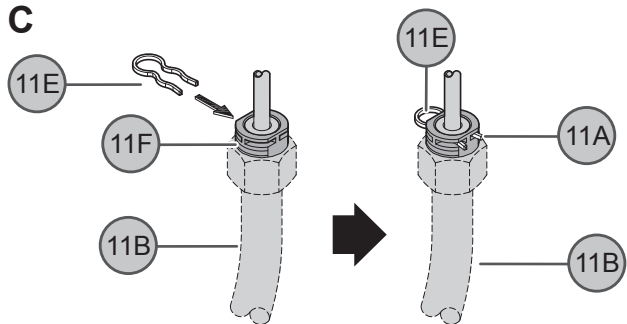
10 CONEXIÓN DEL CONTRAPESO Y CONEXIÓN RÁPIDA

De abajo fregadero, Conector de Manguera de empuje (10A) en recepción de Tubo (10B). Empuje hasta incapaz de empujar más lejos. Para quitar la Manguera, siga adelante las Etiquetas (10C) y el Conector de Manguera de tirón (10A) abajo.

11

Las Líneas de Abastecimiento de agua no son incluidas. Por favor consulte al fabricante y/o sus instrucciones para el correcto método de instalación de líneas de abastecimiento y accesorios.

RECAUCIÓN: La aplicación incorrecta de líneas de abastecimiento y accesorios puede causar el fracaso o el agujero de las líneas abastecimiento y accesorios.

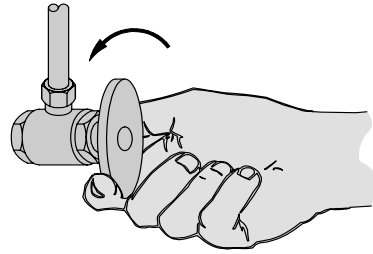
A**B****C**

11 CONEXIONES DE SUMINISTRO DE AGUA

A. Enrosque los conectores de entrada (11A) en las líneas de suministro de agua (11B).
 B. Remueve Gorra Protectora (11F). Suavemente separe Entradas de Grifo CALIENTES Y FRÍAS (11C), aproximadamente 1 pulg. (26 mm) aparte. Una Líneas de Abastecimiento de Agua (11B) en Entradas de Grifo (11C). El Abastecimiento de agua Caliente va a la prueba de entrada caliente indicada por la etiqueta roja (11D).

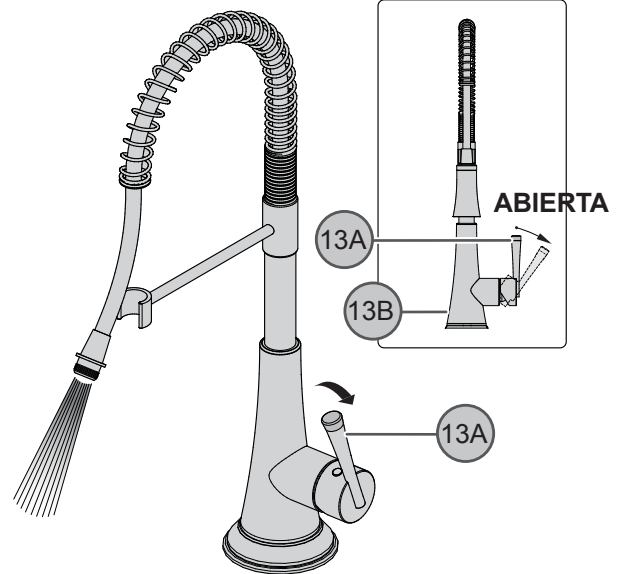
C. Clip de Encarte (11E) en Agujeros de Conector de Admisión (11F) para asegurar líneas de abastecimiento de agua, como mostrado.

ADVERTENCIA: No enrosque Entradas de Grifo.

12

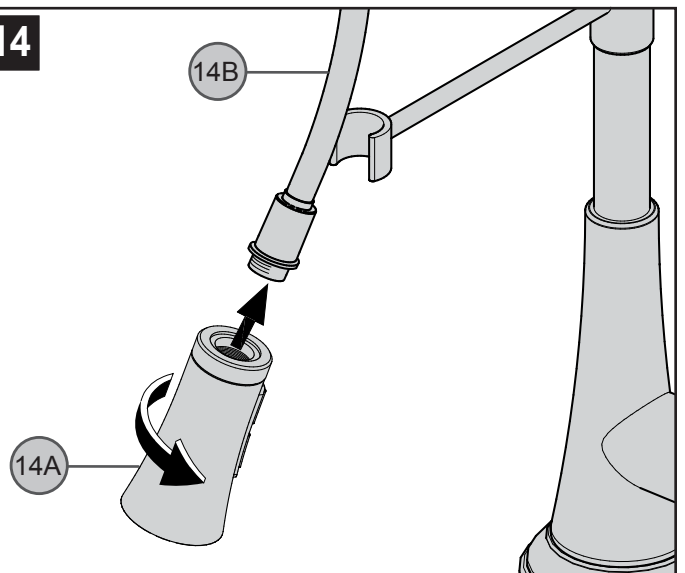
12 CÓMO ENCENDER LA UNIDAD

Active el suministro de agua fría y caliente y verifique que no hay fugas arriba y abajo del fregadero.

13

13 ENJUAGUE

Haciendo girar el Mango de Palanca (13A) lejos del Cuerpo de Grifo (13B), la válvula será activada permitiendo al echar agua fluir. El flujo de echar agua aumentará siguiendo haciendo girar el Mango de Palanca (13A). Echar agua dirigido durante un minuto. Repita en posiciones calientes y frías.

14

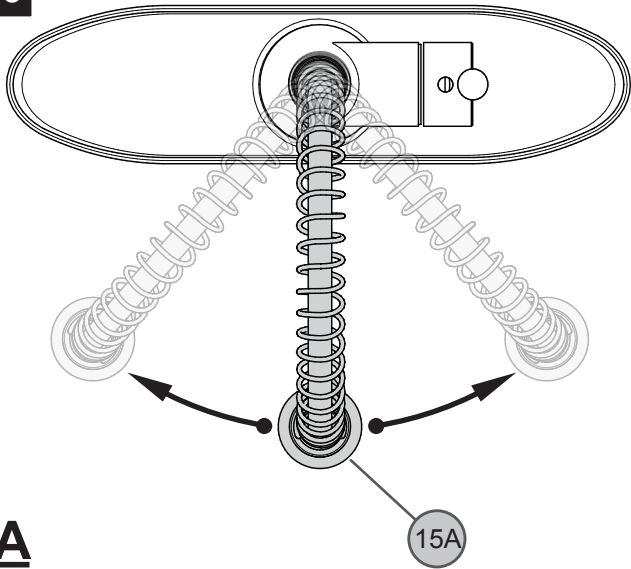
14 ADJUNTA LA CABEZA DE SPRAY

Adjunta la Cabeza de Spray (14A) a la Manguera (14B) girando la Cabeza de Spray (14A) dextrórum.

Precaución: no vuelva a hacer aprietan la cabeza de spray y la manguera.

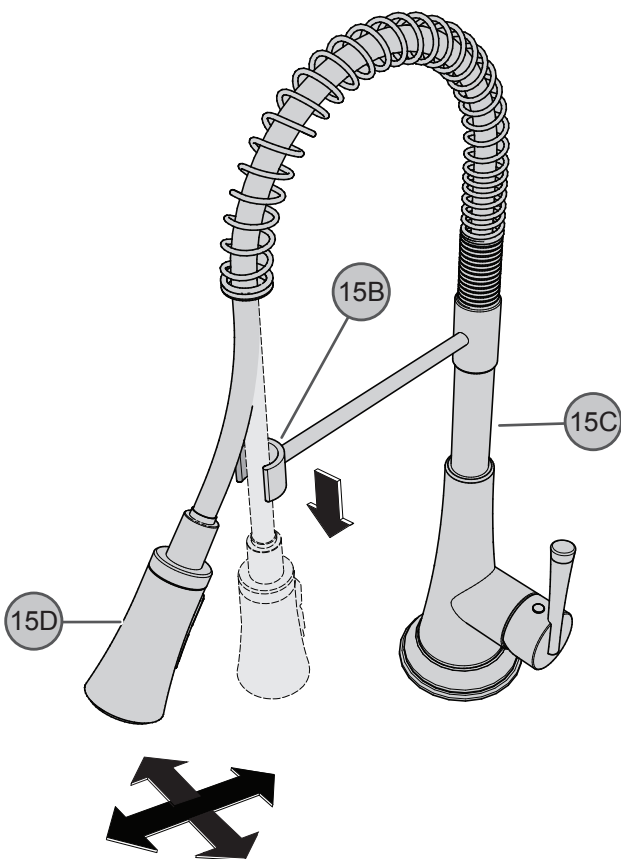
FUNCIONES DEL GRIFO

15



A

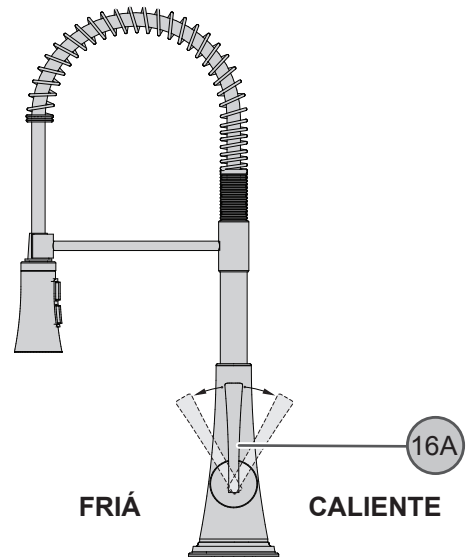
B



15 FUNCIÓN DEL SURTIDOR

- A. El surtidor (15A) puede girarse alrededor del cuerpo del grifo.
B. El rociador (15D) se puede mover del poste (15B) y se puede girar a cualquier dirección del grifo (15C).

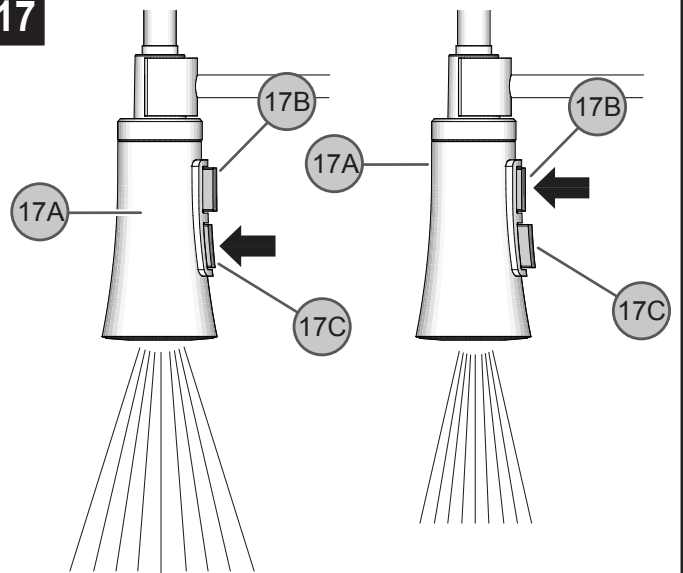
16



16 FUNCIÓN DE LA VÁLVULA

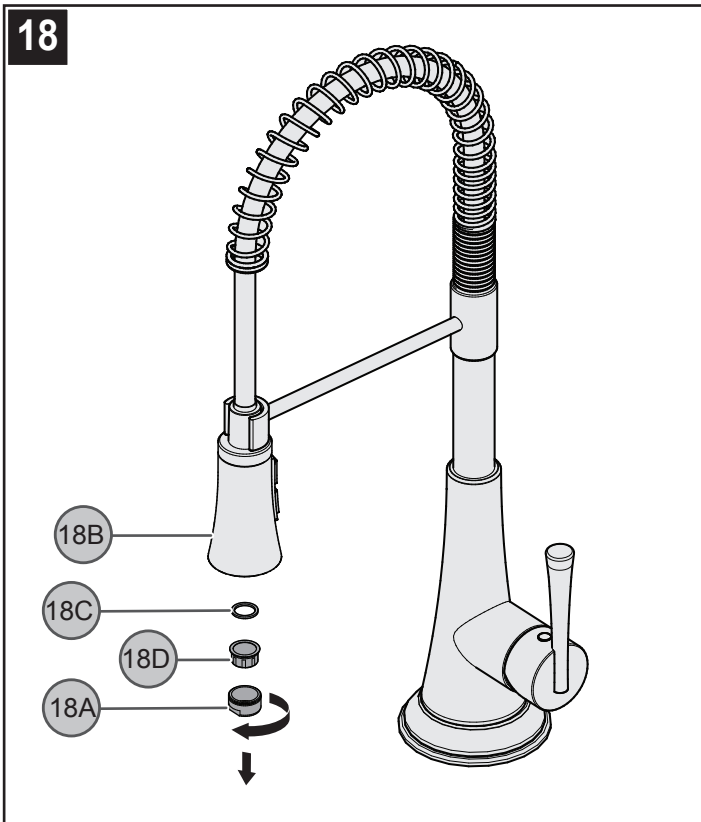
Rotando la manija de palanca (16A) en sentido contrahorario, la temperatura del agua disminuirá hasta flujo frío únicamente. Rotando la manija de palanca (16A) en sentido horario, la temperatura del agua aumentará hasta flujo caliente únicamente.

17



17 ACTIVACIÓN DEL ROCIADO

Mediante la activación de la válvula, el agua fluirá en el modo de flujo continuo. Para activar el modo de aplicación, oprima el botón (17C), ubicado detrás de la cabeza de rociado (17A). Al pulsar el botón (17B), el patrón de rociado cambiará entre el pulverizador y la corriente, mientras que el grifo está abierto. Con la celebración de Button (17B), el flujo de agua se detendrá. El flujo de agua se reanudará una vez el botón (17B) es puesto en libertad.

18**18 LIMPIEZA DEL AIREADOR**

Con el tiempo, el aireador en el grifo podría taparse con residuos. Para limpiar el aireador, destornille la caja del aireador (18A) de la cabeza de rociado (18B). Quite el sello del aireador (18C) y el cartucho del aireador (18D) de la caja del aireador (18A). Limpie el cartucho del aireador (18D) y el anillo de rociado (18A). Arme siguiendo los pasos en orden inverso.

**PRECAUCIÓN: Mantenimiento
CÓMO DESARMAR:**

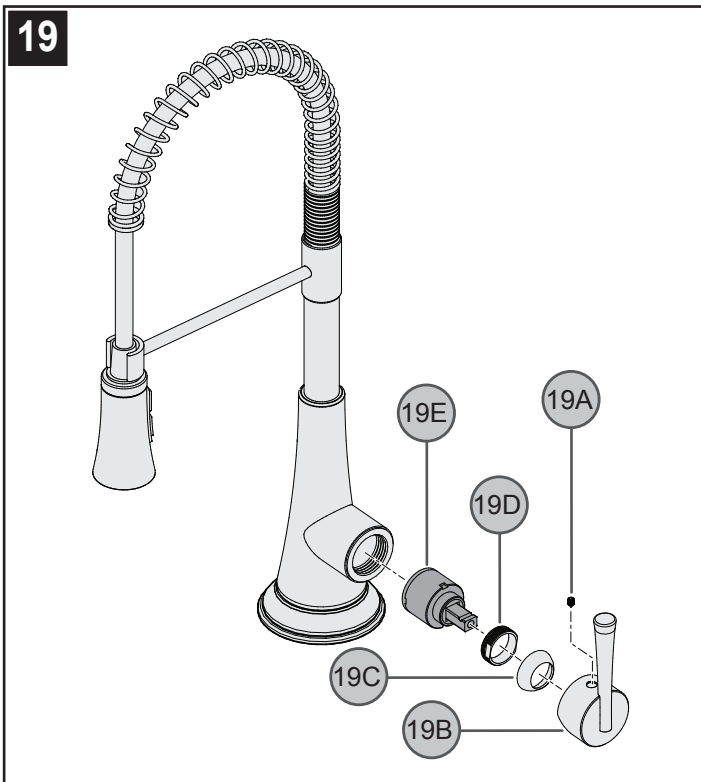
1. El almacén donde compró su grifo podría tener repuestos disponibles.
2. Cuando no hay repuestos disponibles, sírvase escribir o llamar al departamento de servicio al consumidor de Pfister™.
3. **Siempre antes de efectuar algún trabajo en su grifo, cierre el agua y elimine la presión.**

**NOTA: Cuidado del Acabado****Instrucciones para limpieza:**

Para limpiar y hacer brillar las manijas y el acabado decorativo use solamente un paño suave y húmedo. El uso de pulidores, detergentes, limpiadores abrasivos, solventes orgánicos o ácidos puede provocar daños. **¡El uso de algo más que un paño suave y húmedo invalida nuestra garantía!**

Acabados especiales:

Los productos con acabados que contienen porcelana u otras sustancias similares no son aceptables para áreas públicas ni para usos comerciales. ¡Su instalación bajo tales circunstancias es bajo el riesgo del usuario!

ESPAÑOL**19****19 REEMPLAZO DEL CARTUCHO**

Cierre los suministros de agua y alivie la presión antes de trabajar en el grifo. El uso de un 3 / 32 pulg. llave hexagonal, afloje el tornillo de fijación (19A) y retire la manija (19B). Uncrew tapa de cúpula (19C) y las tuercas de retención (19D). Retirar cartucho (19E) tirando de él con cuidado. Volver a montar invirtiendo los pasos.

**(1-800-340-7608)**

Para solicitar información, llame gratuitamente al **1-800-340-7608** o bien visite **www.international.pfisterfaucets.com**

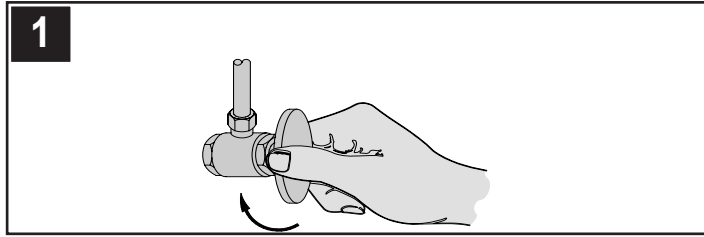
- Soporte de instalación
- Información sobre cuidado y garantía

Français:

Merci d'avoir acheté ce produit Pfister™. Tous les produits Pfister™ sont fabriqués avec soin et contrôlés à l'usine pour offrir une longue durée de service sans problème dans des conditions d'utilisation normales. Il est facile de poser ce produit à l'aide d'un outillage de base et de nos illustrations très claires. Pour toute question concernant ce produit, appelez (1-949-672-4000).

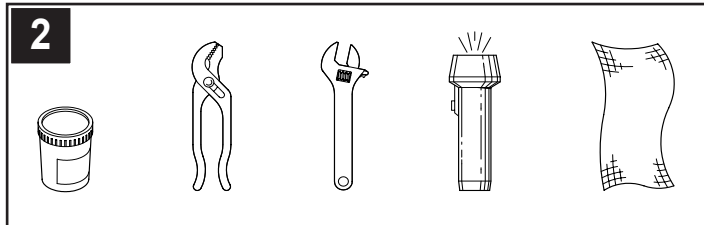
AVANT DE PROCÉDER À LA POSE

Lire attentivement toutes les instructions avant de procéder à la pose. Pfister™ recommande de faire appel à un professionnel en cas d'incertitude quant à l'installation de ce produit !



1 COUPURE DE L'ARRIVÉE D'EAU

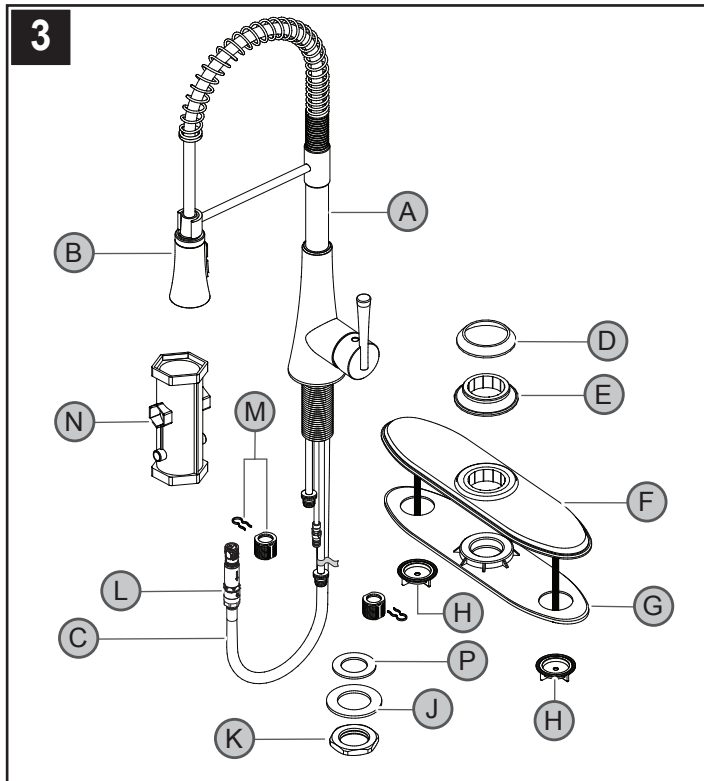
Repérer les arrivées d'eau et fermer leurs robinets. Ces robinets se trouvent généralement sous le lavabo ou à côté du compteur d'eau. En cas de remplacement d'un robinet existant, le déposer du lavabo et nettoyer soigneusement la surface de ce dernier.



2 OUTILLAGE RECOMMANDÉ

- Mastic de plombier
- Pince
- Clé à molette
- Lampe de poche
- Chiffon

L'installation peut exiger des tuyaux d'arrivée et/ou des vannes d'arrêt neufs ou d'autres outils.

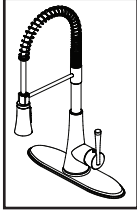


3 VÉRIFICATION DU CONTENU DE LA BOÎTE

Lors de l'ouverture de la boîte, vérifier son contenu pour s'assurer que toutes les pièces suivantes accompagnent le mitigeur :

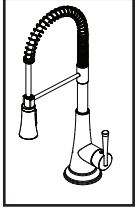
- | | | |
|------------------------------|--------------------------|-----------------------------|
| A Corps du bec | B Douchette (Détaché) | C Flexible extensible |
| D Bague de montage | E Bague de mastic | F Plaque Métallique |
| G Plaque de masticage | H Écrous à Oreilles (2x) | J Rondelle Métallique |
| K Écrou de Montage | L Connecteur Rapide | M Connecteur d'Arrivée (2x) |
| N Outil Spécial Pour Montage | P Rondelle | |

4 Ces instructions s'appliquent à deux installations différentes :



Option 1 :
Installation 3 Trous Avec Applique

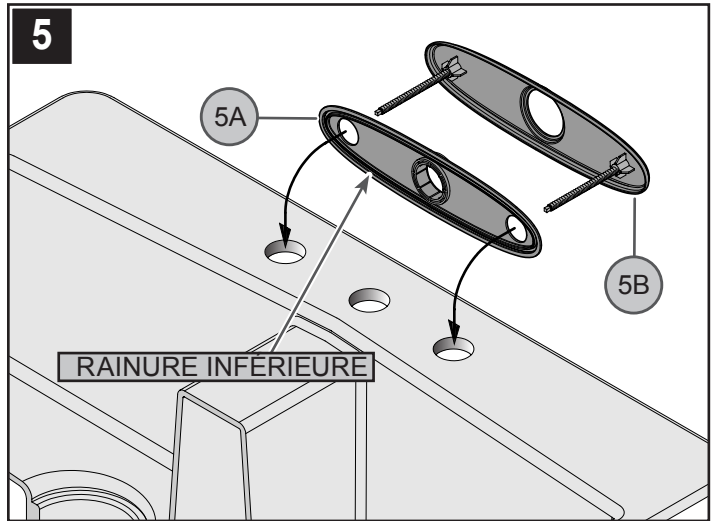
→ Aller à l'Étape 5



Option 2 :
Installation 1 Trou Avec le Poste Unique

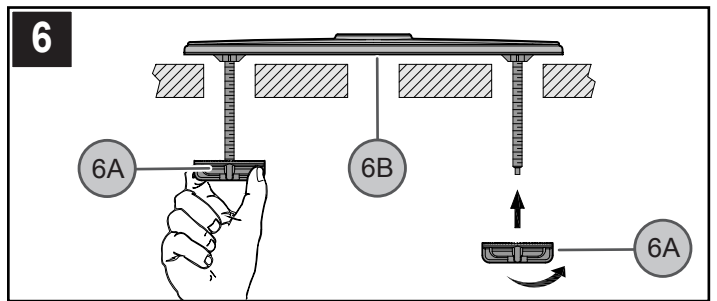
→ Aller à l'Étape 7

INSTALLATION SUR 3 TROUS



5 MONTAGE DE LA PLAQUE MÉTALLIQUE

S'assurer que la plaque de masticage en plastique (5A) est bien appuyée sur la plaque métallique (5B). Appliquer du mastic de plombier sur la rainure qui longe le bord extérieur de la plaque de masticage (5A). Mettre la plaque (5B) en place au dessus des 3 trous de l'évier.



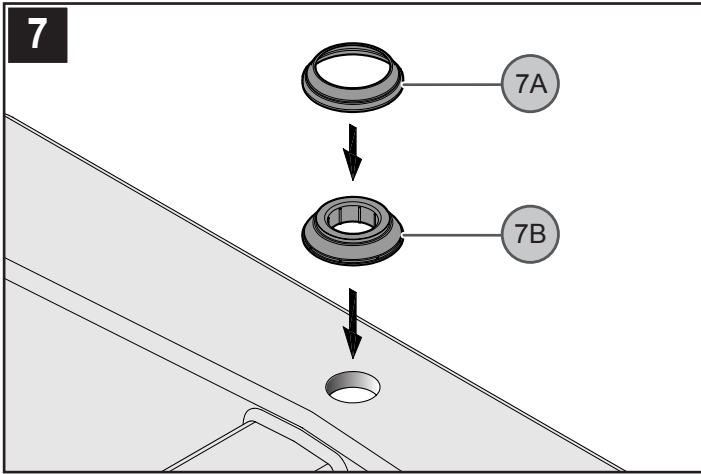
6 FIXATION DE LA PLAQUE MÉTALLIQUE AU PLATEAU DE MONTAGE

Du dessous de l'évier, serrer les écrous à oreilles (6A).

NOTE: Ne pas trop serrer. Enlever tout excès de mastic du bord extérieur de la plaque métallique (6B).

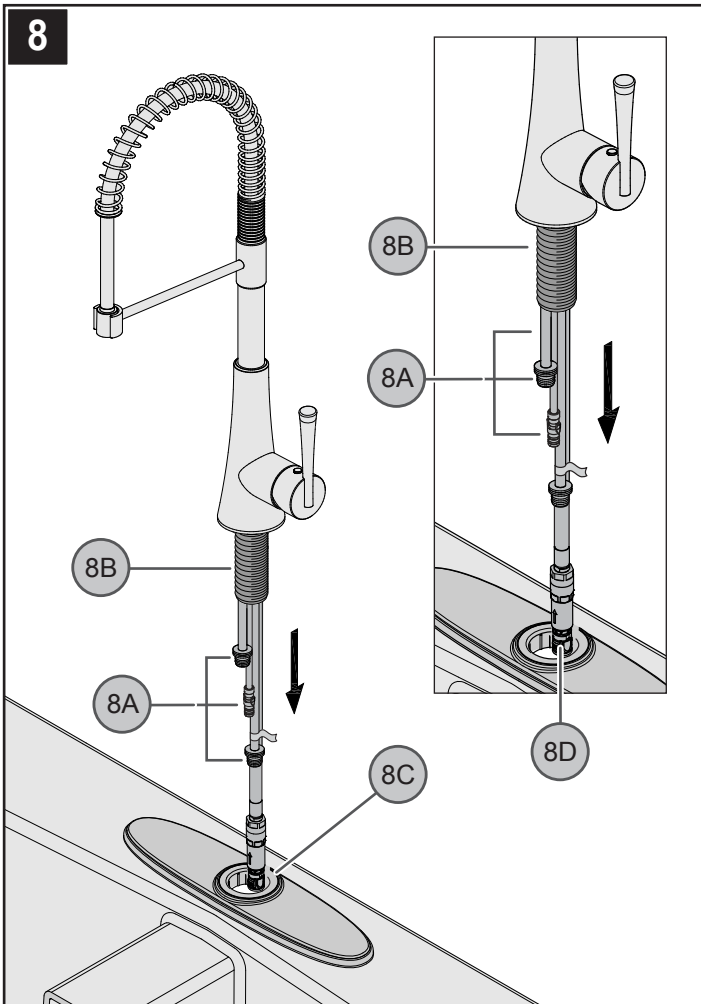


INSTALLATION SUR 1 TROU



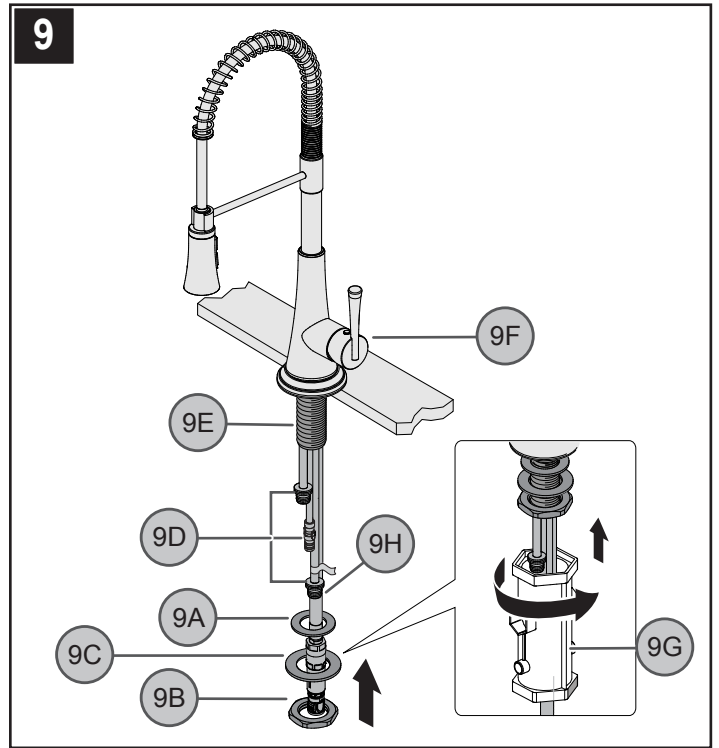
7 INSTALLATION DE L'ANNEAU DE MONTAGE

Placer l'anneau de montage (7A) au dessus de la bague de mastic (7B) et le trou de l'évier. Aligner la bague de mastic (7A) avec le centre du trou de l'évier. Appliquer du mastic de plombier sur la rainure qui longe le bord extérieur de la bague de mastic (7B).



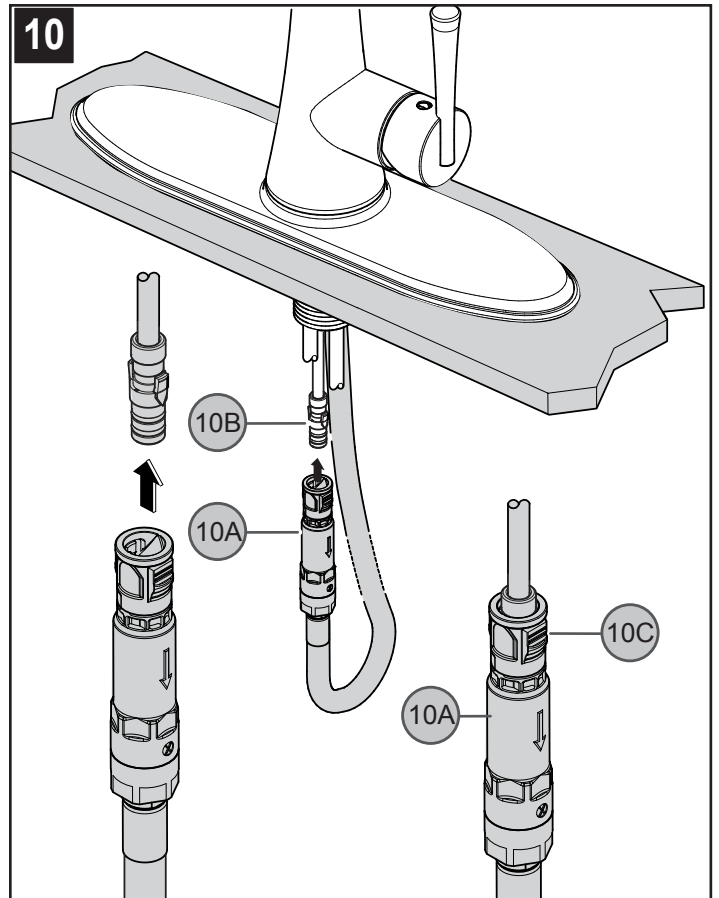
8 MONTAGE DU CORPS DE ROBINET

Insérer les tubes d'arrivée (8A) du robinet et la queue de montage (8B) à travers le trou de la Plaque Métallique (8C) ou de l'Anneau de Montage (8D).



9 FIXATION DU CORPS DE ROBINET

Du dessous de l'évier, monter les rondelles (9A), (9C) et l'écrou en laiton (9B) sur le tuyau flexible (9H) et les Tubes D'Arrivée (9D). Serrer l'écrou partiellement sur la queue de montage (9E) du robinet. S'assurer que la poignée (9F) est correctement alignée sur l'évier. Serrer fermement le robinet sur l'évier, à l'aide de l'outil spécial pour montage (9G).

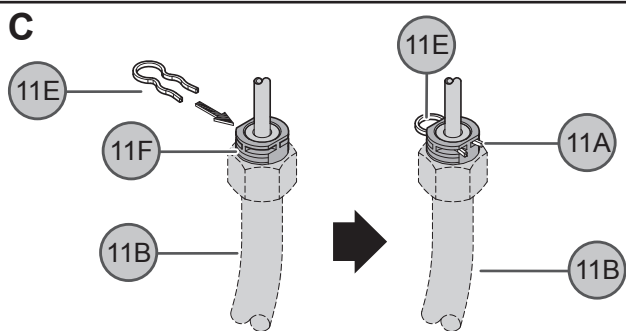
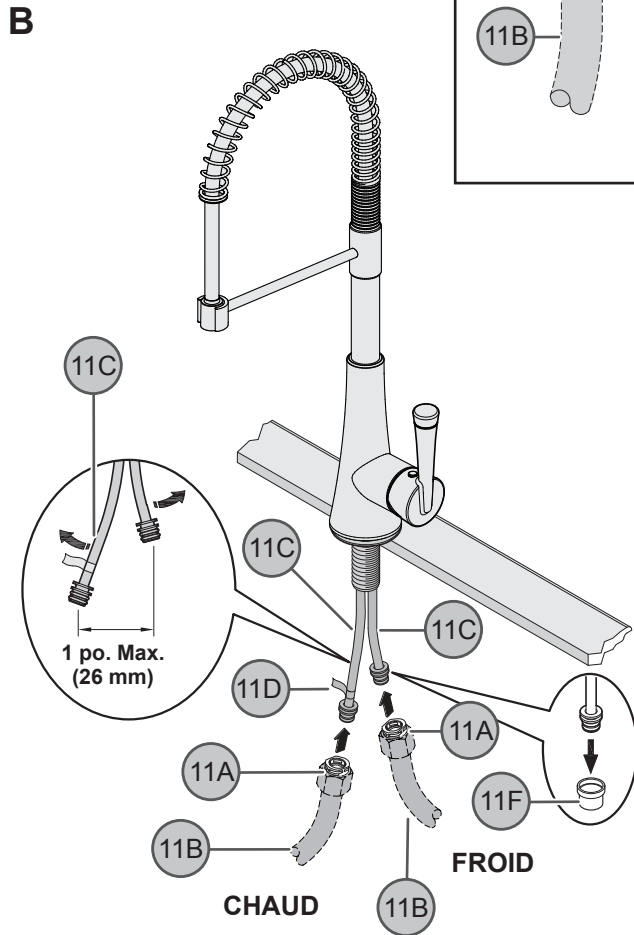
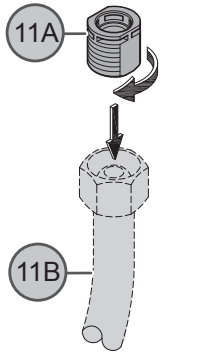


10 FIXATION DU RACCORD RAPIDE

Du dessous de l'évier, pousser le Raccord Rapide (10A) dans le tube d'entrée (10B), fermement. Poussez jusqu'à ce que vous n'étiez plus capable de pousser plus loin. Pour retirer le tuyau, appuyez sur les onglets (10C) et tirez sur le tuyau connecteur (10A) vers le bas.

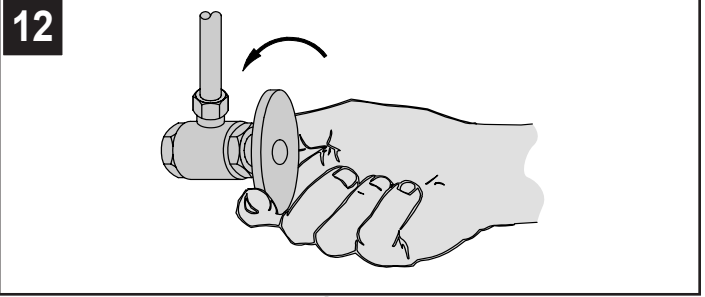
11 Les tubes d'arrivée d'eau ne sont pas inclus. Consulter le fabricant et/ou ses instructions pour la méthode d'installation correcte.

PRUDENCE: Le montage incorrect des tubes d'arrivée et des connecteurs d'arrivée peut être suivie par l'échec ou la fuite des lignes.



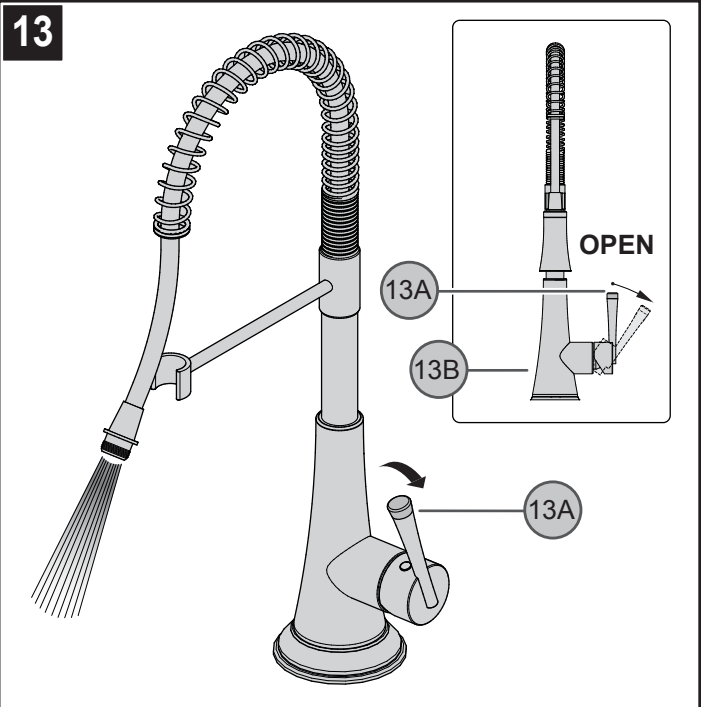
11 RACCORDEMENT DES ARRIVÉES D'EAU

A. Serrer les Connecteurs d'Arrivée (11A) aux lignes d'approvisionnement en eau (11B).
B. Enlever les Bonnets Protecteurs (11F). Séparer les Arrivées d'eau chaude et froide (11C), doucement, d'environ un po. (26 millimètres) à part. Raccorder les lignes d'approvisionnement (11B) sur les arrivées d'eau du robinet (11C). L'approvisionnement en eau chaude va à l'essai d'arrivée chaud indiqué par une étiquette rouge (11D).
C. Insérer l'agrafe (11E) dans le trou du connecteur d'arrivée (11F) pour fixer les lignes d'approvisionnement, comme montré.
AVERTISSEMENT: En tous cas, ne pas tordre les lignes d'arrivée d'eau du robinet.



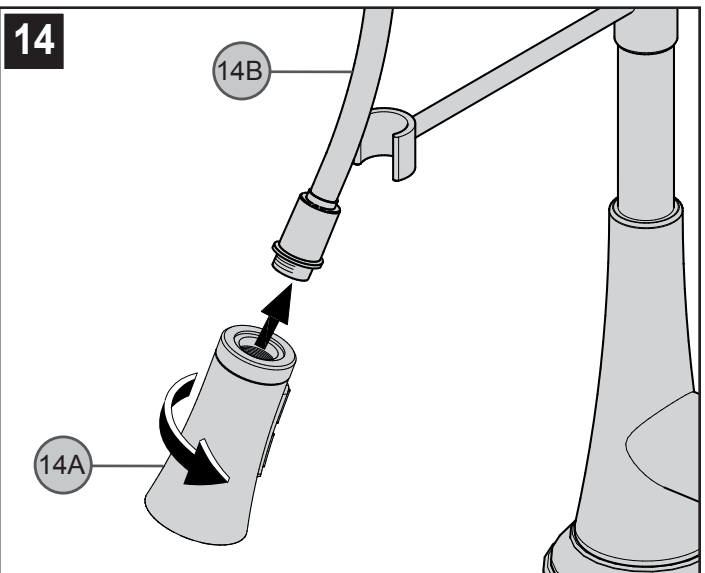
12 MISE EN SERVICE DU MÉLANGEUR

Ouvrir les robinets d'arrivée d'eau chaude et d'eau froide, puis vérifier le dessus et le dessous du lavabo pour voir s'il y a des fuites.



13 RINCAGE

En tirant la Poignée de Levier (13A) loin du Corps de Robinet (13B), la valve sera activée et permet à l'eau de couler. L'écoulement d'eau augmentera en continuant à tirer la Poignée de Levier (13A). Laisser l'eau couler pour une pleine minute. Répétez la même opération pour toutes les deux positions chaude et froide.

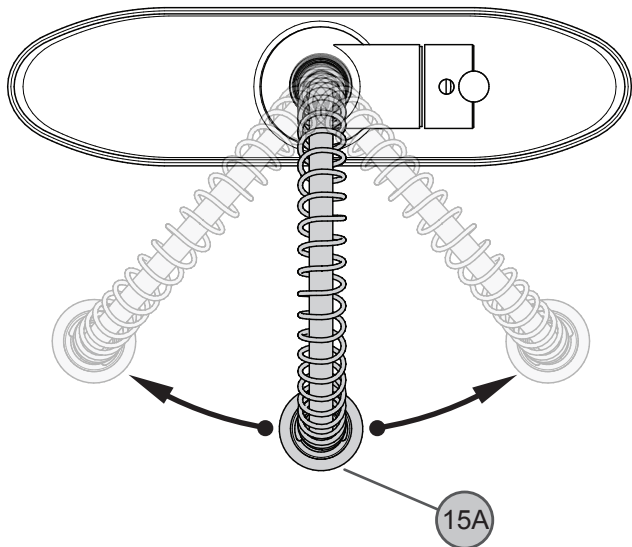


14 ATTACH LA DOUCHETTE

Attach la douche (14A) au tuyau (14B) en tournant dans le sens des aiguilles d'une montre. Attention : Ne pas trop serrer la douche sur le tuyau flexible.

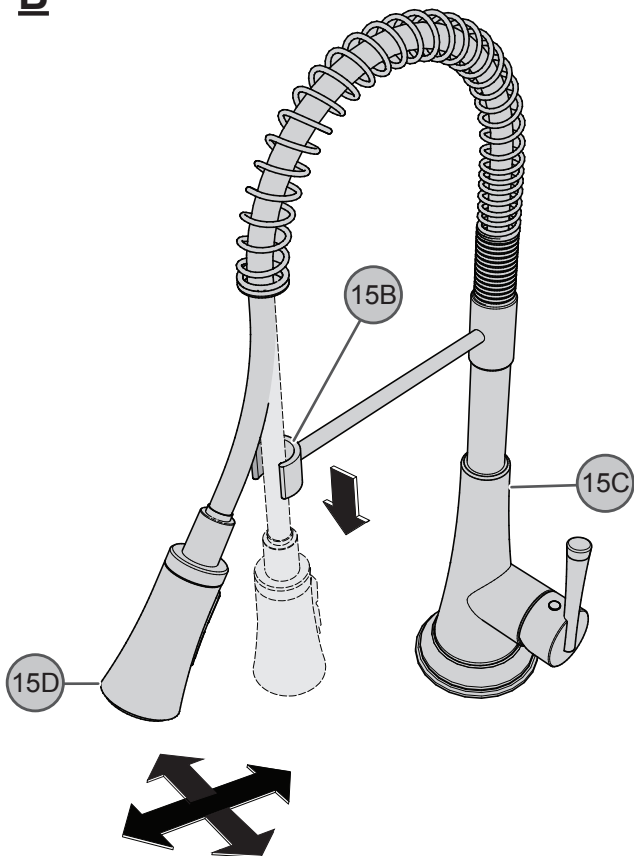
FUNCTIONNEMENT DU ROBINET

15



A

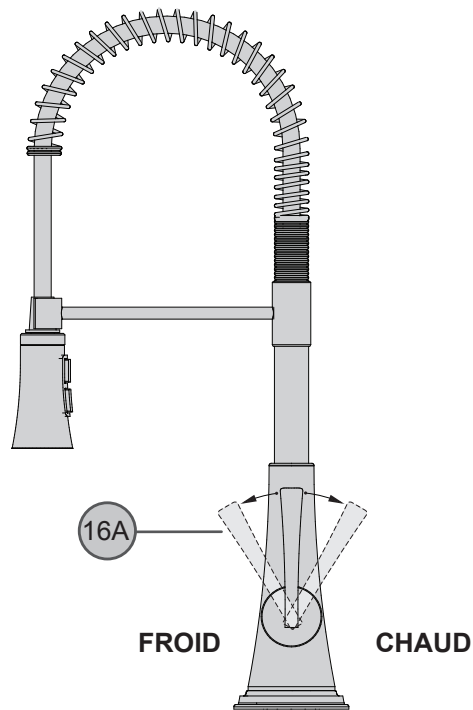
B



15 FONCTIONNEMENT DU BEC

A. Le bec (15A) peut pivoter autour du corps du robinet dans n'importe quelle direction.
B. La douchette (15D) peut aussi être retiré du dock (15B) et balancé dans n'importe quelle direction autour du corps du robinet (15C).

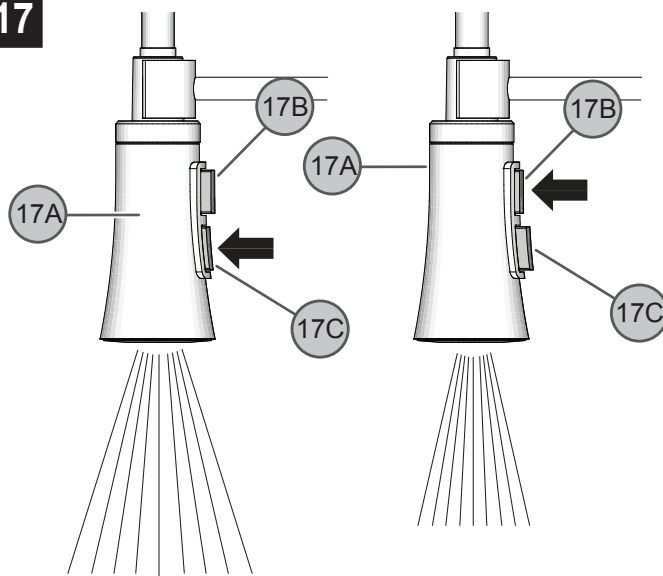
16



16 FONCTIONNEMENT DU ROBINET

En tournant la Poignée (16A) vers vous même, la température d'eau diminuera. En tournant la Poignée de Levier loin de vous, la température d'eau augmente.

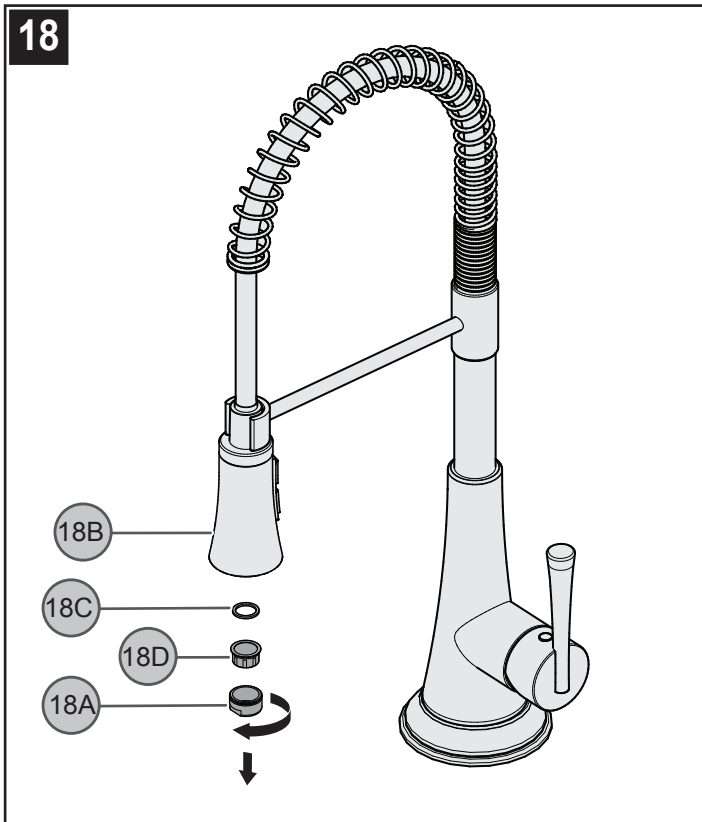
17



17 POUR ACTIVER LA PULVÉRISATION

En activant la vanne, l'eau s'écoule en mode flux régulier. Pour activer le mode de pulvérisation, appuyez sur le bouton (17C) situé derrière la douchette (17A). En appuyant sur le bouton (17B), le jet va changer entre pulvérisation et écoulement tandis que le robinet est en marche. En maintenant le bouton (17B), le débit d'eau se met en pause. Le débit d'eau reprendra une fois le bouton (17B) est libéré.

18



18 NETTOYAGE DE L'AÉRATEUR

Avec le temps, il peut arriver que des débris obstruent l'aérateur du robinet. Pour nettoyer l'aérateur, dévisser son boîtier (18A) de la douchette (18B). Retirer le joint (18C) et la cartouche du logement de l'aérateur/pulvérisateur (18A). Nettoyer la cartouche de l'aérateur (18D) et la bague de pulvérisation. Remonter dans l'ordre inverse.



ATTENTION : Entretien

DÉMONTAGE

1. Il se peut que les pièces de rechange soient disponibles au magasin dans lequel le mélangeur a été acheté.
2. Lorsque des pièces de rechange ne sont pas disponibles, bien vouloir contacter le département du service après-vente de Pfister™ par courrier ou par téléphone.
3. **Toujours couper les arrivées d'eau et dépressuriser avant de travailler sur le mélangeur.**



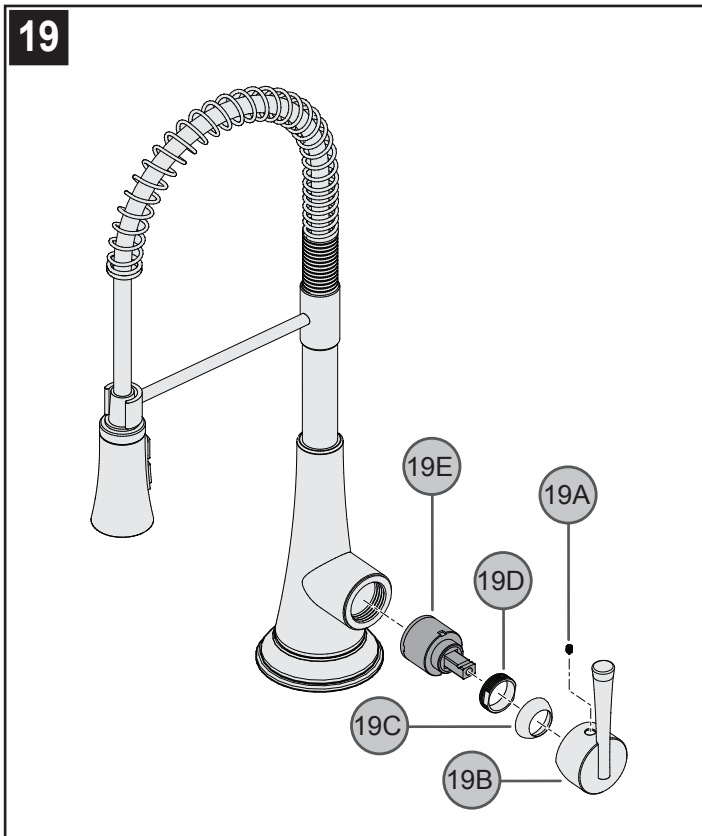
REMARQUE: Entretien des garnitures

Instructions de nettoyage :

N'utiliser qu'un chiffon humide pour nettoyer et polir toutes les manettes et ornements décoratives. L'utilisation de pâte à polir, de détergents, de produits nettoyants abrasifs, de solvants organiques ou d'acide peut endommager ces pièces. **L'utilisation d'autre chose qu'un chiffon humide annulera la garantie!**

Garnitures spéciales : les garnitures contenant de la porcelaine ou une autre substance similaire ne sont pas acceptables dans les lieux publics ou les établissements commerciaux. La pose de telles garnitures se fait aux risques de l'utilisateur.

19



19 REMPLACEMENT DE LA CARTOUCHE

Couper les arrivées d'eau et dépressuriser avant de travailler sur le robinet.

À l'aide d'une clé Allen de $\frac{3}{32}$ po., desserrer la vis de pression (19A) puis retirer la Poignée (19B). Desserrer le capuchon (19C) et les anneaux de blocage (19E). Retirer la cartouche (19E) avec soin. Remonter par ordre inverse.

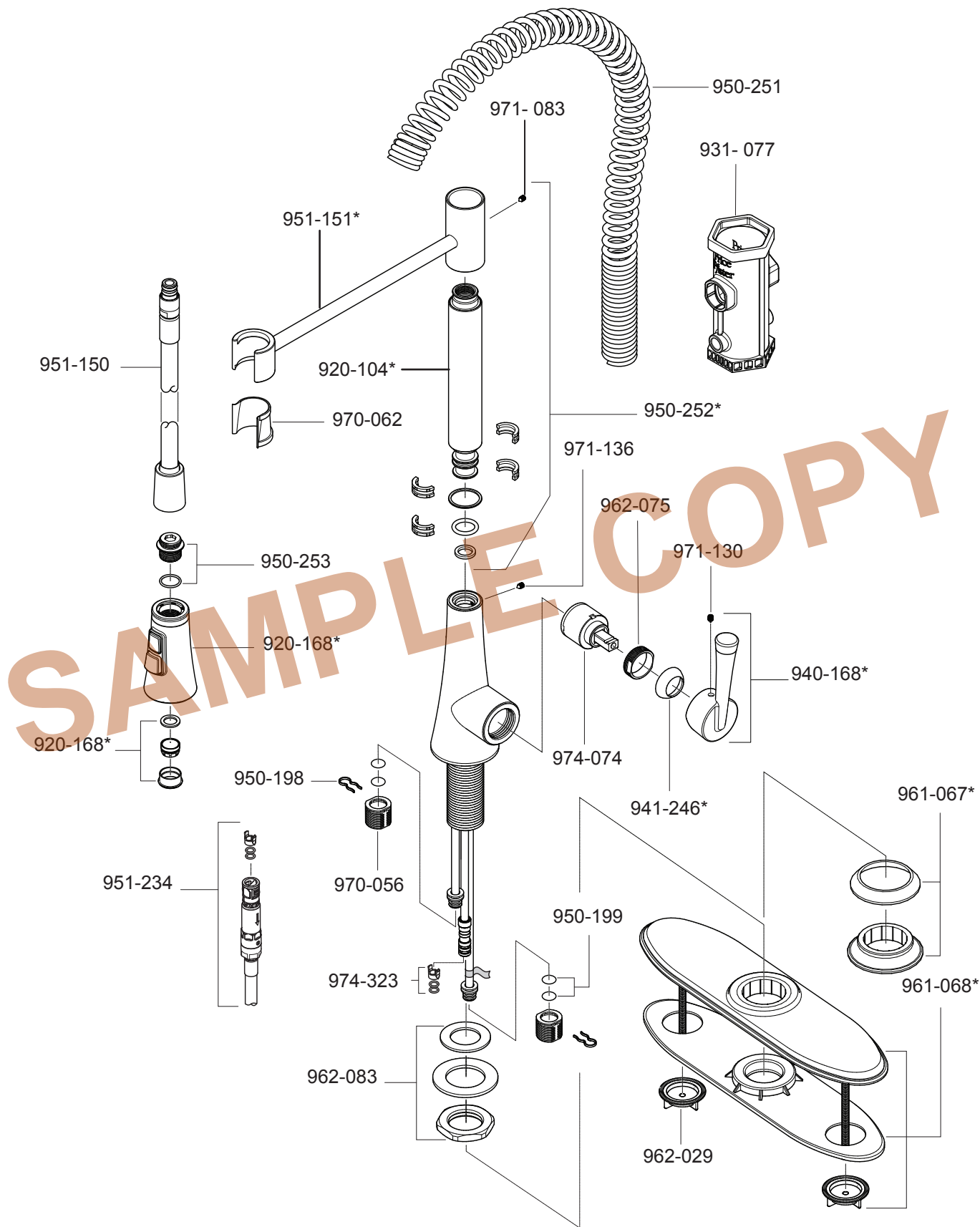


(1-800-340-7608)

Pour obtenir des informations gratuitement, appeler **1-800-340-7608** ou aller à www.international.pfisterfaucets.com

- Assistance à l'installation
- Entretien et garantie

LG529-MC



	English	Español	Français
*	Letter Designates Finish	La Letra Indica el Terminado	La Lettre Designe Le Fini
A	Polished Chrome	Cromo Pulido	Chrome Poli
J	PVD Brushed Nickel	PVD Niquel Cepillado	PVD Nickel Brosse
S	Stainless Steel	Acero Inoxidable	Acier Inoxidable